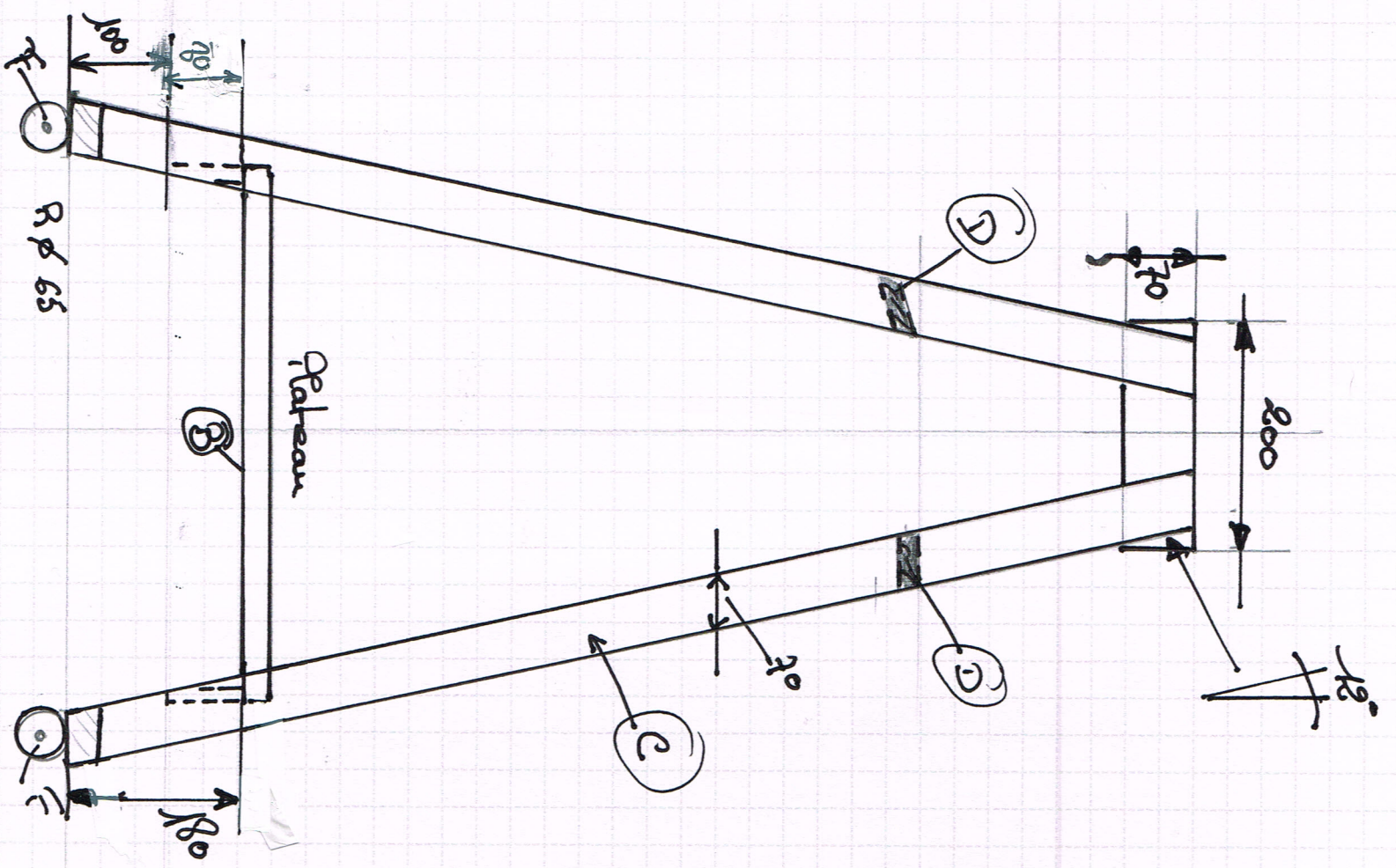
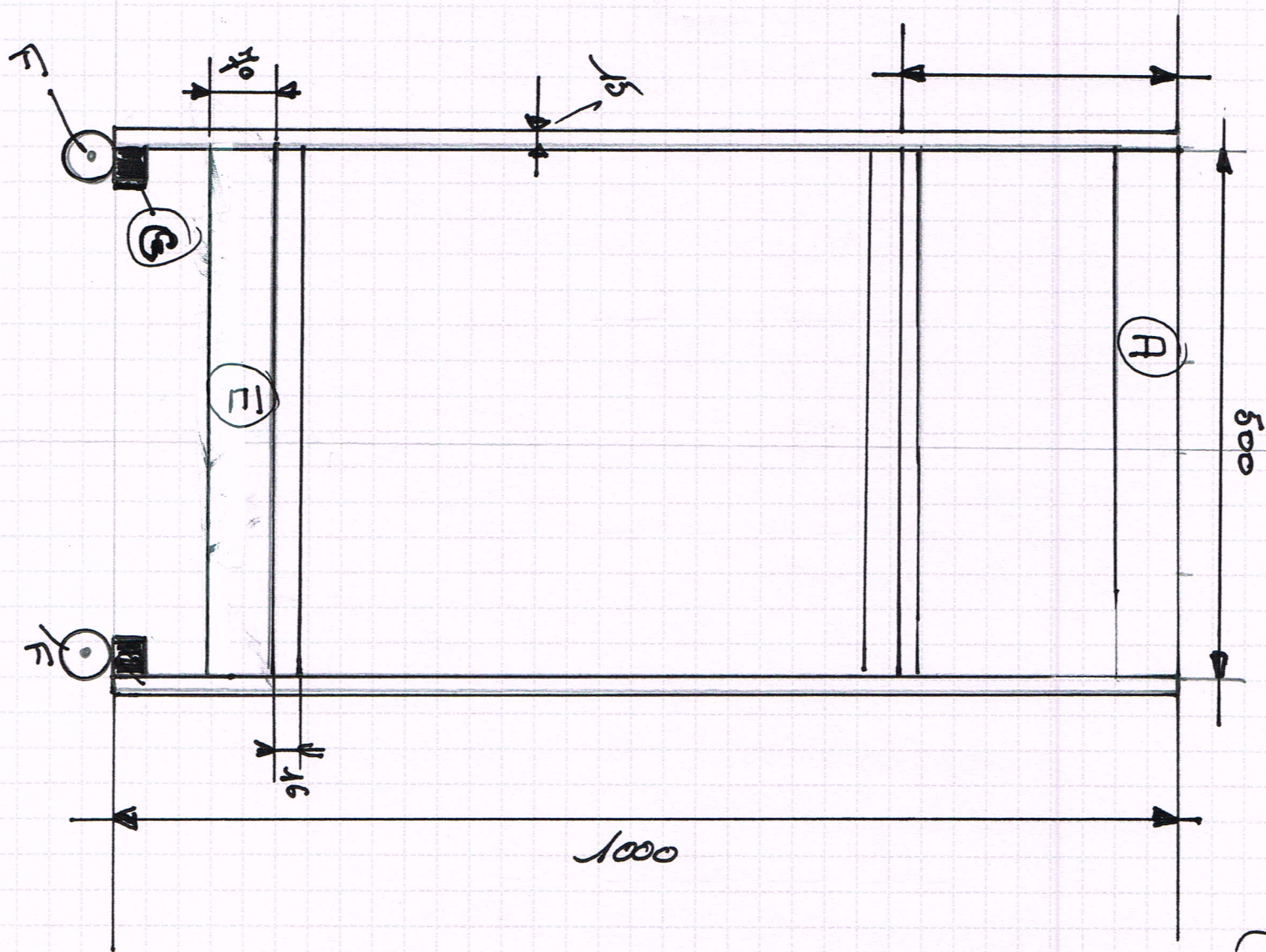


Serrure Serre-joints
(Bois de palette)



- Fournitures
- A. Boite dessus 500 x 800 x 15
 - B. Plateau dessus 500 x 410 x 16
 - C. Pambes 1000 x 100 x 15 = 4.



- D. Supports serre-joints 500 x 100 x 15 = 2
 - E. Entretoise bas 500 x 100 x 15 = 2
 - F. Roulettes avec frein = 2 φ 65
 - F. Roulettes sans frein = 2 φ 65
- G. Carré 65 x 65 x 50
- Réalisation BBL
- 10-2022