



CHARIOT DE TRANSPORT POUR LES ACCESSOIRES POTERIE

Composition du dossier :

1. Vue des pièces.
2. Vue 4 faces.
3. Vue cotation partielle.
4. Vue radiographique.
5. Fiche de débit.

Commentaires de BBL :

Réalisation d'un chariot de transport pour les accessoires de poterie de Mme BBL

Bien que peut lourd les accessoires doivent être rangé, il n'en reste pas moins que les matériaux utilisés (Glaise) pèsent un poids non négligeable (10kg), alors le chariot s'impose.

Matériaux :

- CTP de 10 et 15 m/m,
- Roues de 150 m/m, (récupération),
- Tasseau raboté de 35 x30,
- 2 coulisses à bille 280 x 26 x 10 pour le tiroir ou glissières bois,
- 2 aimants pour tiroir et capot du dessus, 2 boutons,
- 1 barre en bois de Ø 22,
- Vernis ou peinture.

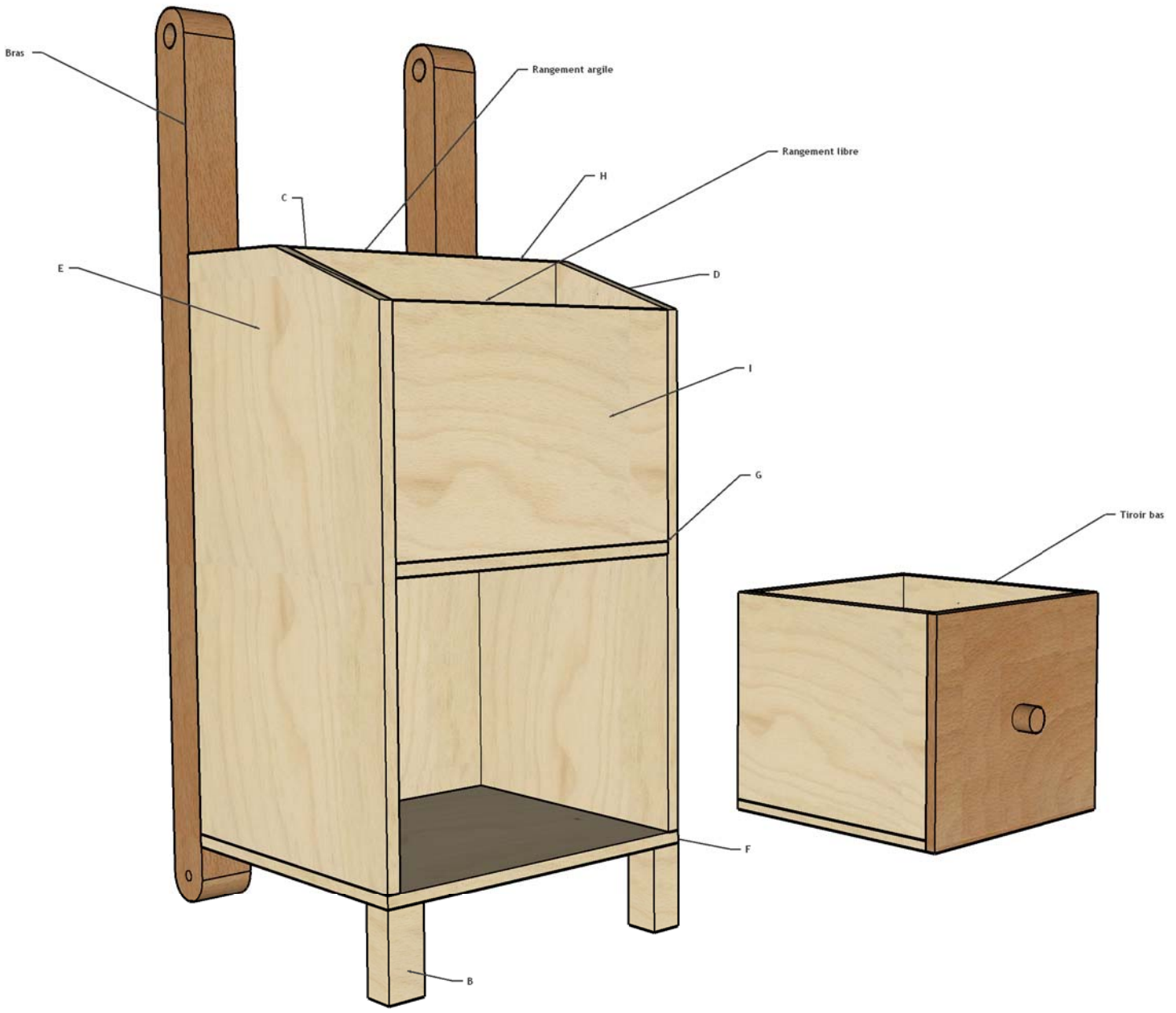
Niveau de difficulté : Moyen

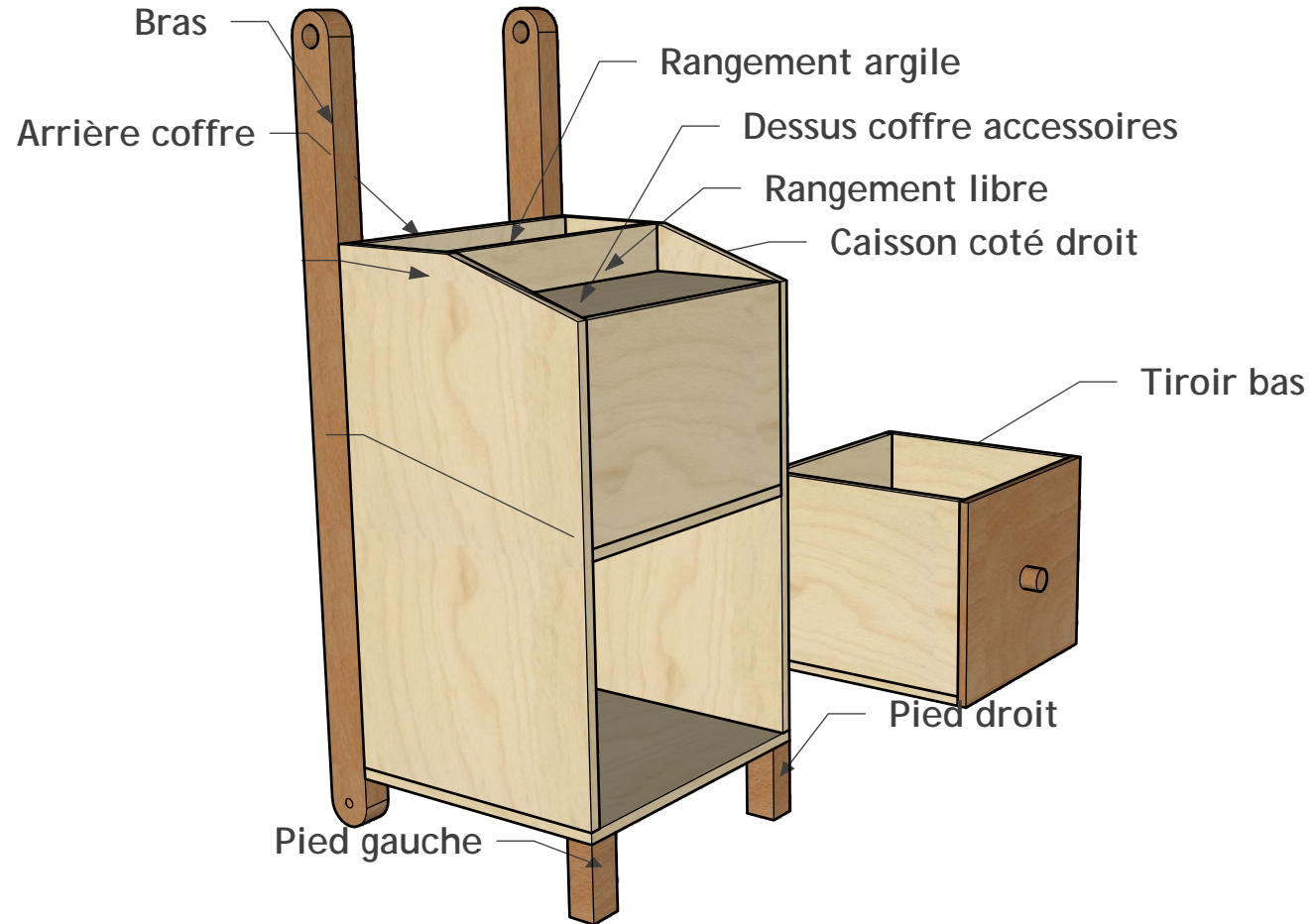
Temps de réalisation : 2 journées hors finition

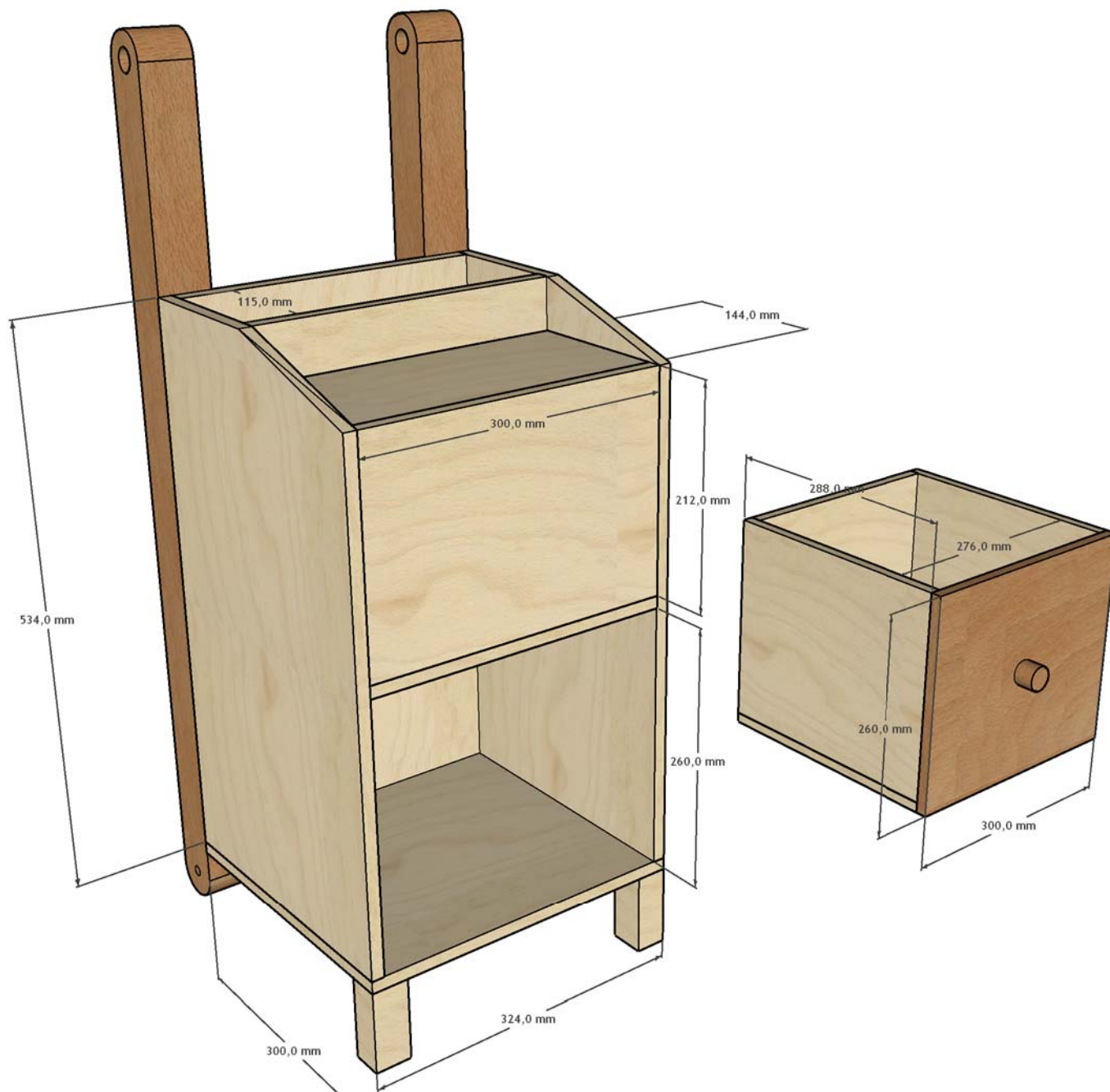
Coût : Environ 60.00 €

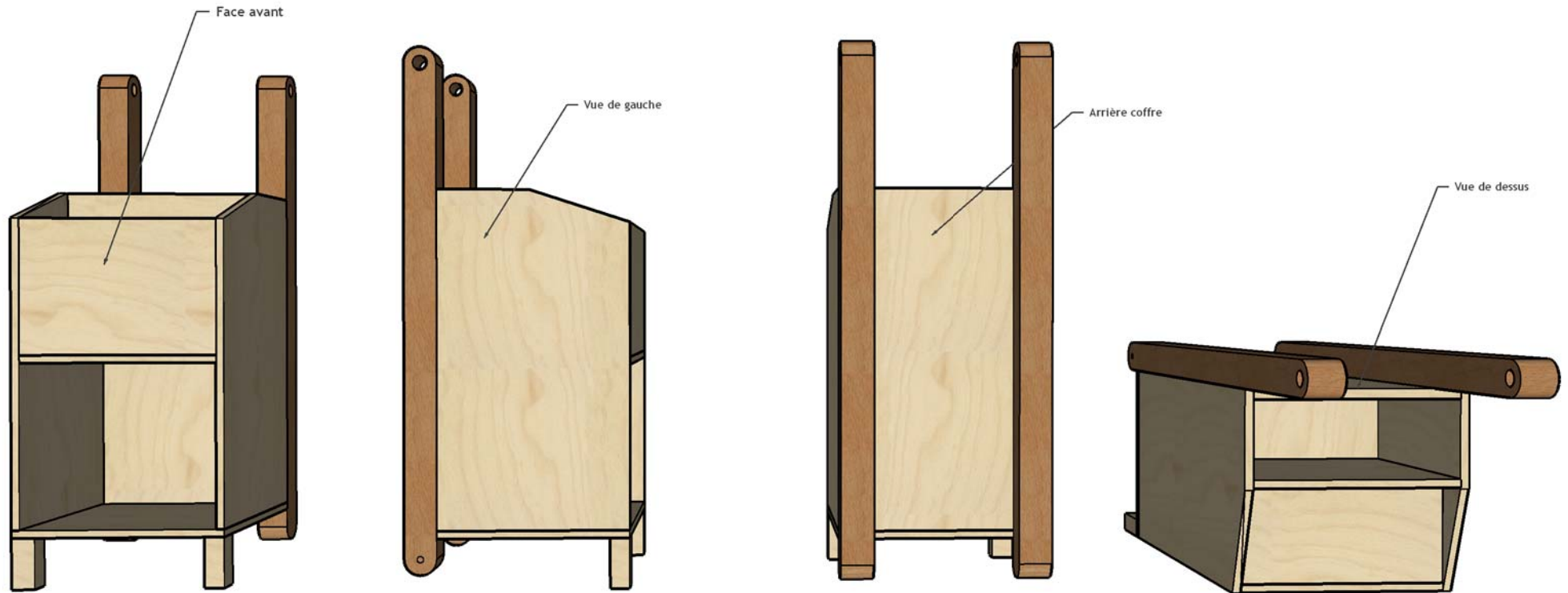
Galerie photos de la réalisation

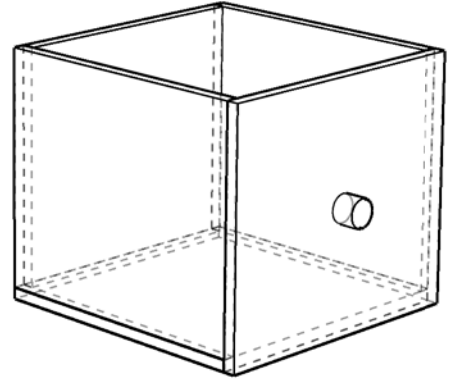
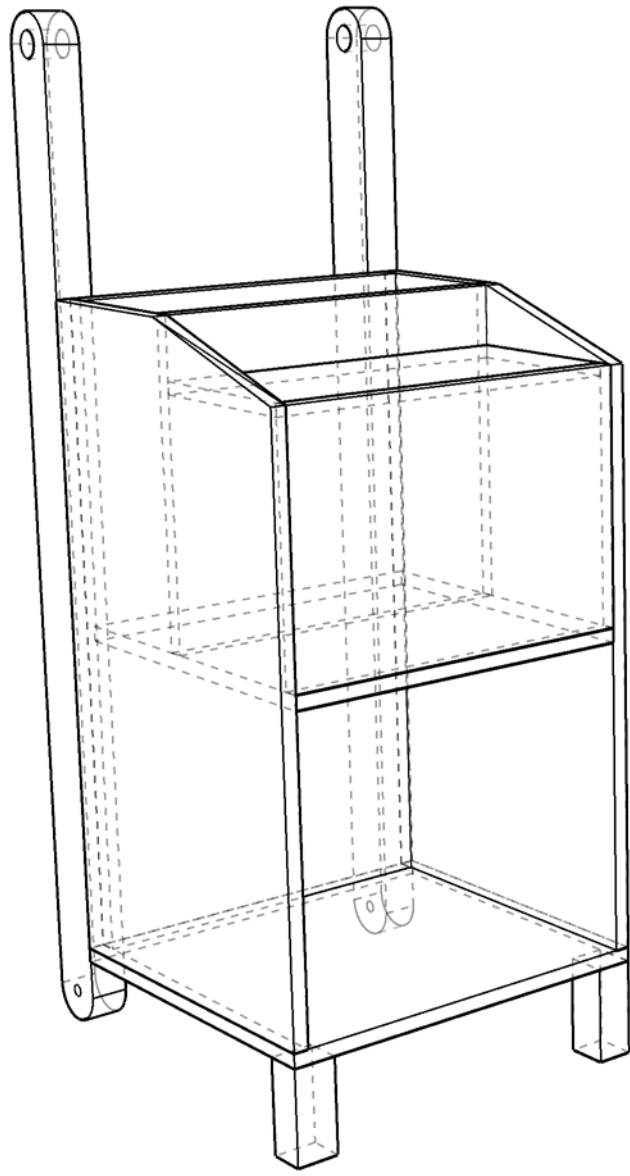












Chariot porte accessoires - détail des pièces.skp

Récapitulatif

Type	Matière / Dimension	Nb. pièces	Σ Débit		
			Longueur	Surface	Volume
?	Contreplaque	12			
?	Hetre	5			

? Contreplaque

N°	Désignation	Qte.	Capable		
			Long.	Larg.	Ép.
A	Arrière coffre	1	534,0 mm	300,0 mm	15,0 mm
B	Caisson coté droit	1	534,0 mm	300,0 mm	12,0 mm
C	Caisson coté gauche	1	534,0 mm	300,0 mm	12,0 mm
D	Bas caisson	1	324,0 mm	300,0 mm	12,0 mm
E	Dessous tiroir	1	300,0 mm	288,0 mm	12,0 mm
F	Plateau intermédiaire	1	300,0 mm	288,0 mm	12,0 mm
G	Séparation	1	300,0 mm	262,0 mm	12,0 mm
H	Face avant	1	300,0 mm	212,0 mm	12,0 mm
I	Tiroir coté droit	1	288,0 mm	248,0 mm	12,0 mm
J	Tiroir coté gauche	1	288,0 mm	248,0 mm	12,0 mm
K	Arrière tiroir	1	276,0 mm	248,0 mm	12,0 mm
L	Dessus coffre accessoires	1	300,0 mm	146,0 mm	10,0 mm

? *Hetre*

N°	Désignation	Qte.	Capable		
			Long.	Larg.	Ép.
A	Facade tiroir	1	300,0 mm	260,0 mm	35,7 mm
B	Bras droit et gauche	2	825,0 mm	50,0 mm	30,0 mm
C	Pied droit	1	80,0 mm	35,0 mm	30,0 mm
D	Pied gauche	1	80,0 mm	35,0 mm	30,0 mm