



MINI TABLE POUR L'AFFLEUREUSE

Date de création	Auteur	N° Plan	Format
30/01/2025	BBL	089	PDF

Présentation du projet :

Réalisation d'une mini table pour accueillir une affleureuse MAKITA.

Cette mini-table a vocation à être réalisée pour des petits travaux de rainurage, de feuillure et d'affleurage en toute sécurité ; pour les plus gros travaux, la défonceuse sera utilisée en priorité.

La conception est à la portée d'un bricoleur averti. Pour cette réalisation, il vous faudra une plaque d'insertion pour votre affleureuse qui dépendra du type de machine dont vous disposez. Du CTP de 18 et 12 mm, si possible de bonne qualité, car votre table devra durer dans le temps.

Matériaux et fournitures utilisés :

Insert aluminium pour affleureuse
Plateau de pin de bonne qualité (18 et 12 mm)
Rail de guidage T-TRACK 300 mm
Écrous à poignées en plastique noir – Vis M8
Visseries, colle rapide

Matériels utilisés :

Matériel de traçage (Équerre, reglet, pointeau,)
Perceuse visseuse et embout
Scie sous table – Scie à dos
Défonceuse.

Durée de réalisation :

1 jour 1/2

Coût :

Environ 45,00 €

Photos au verso ----->



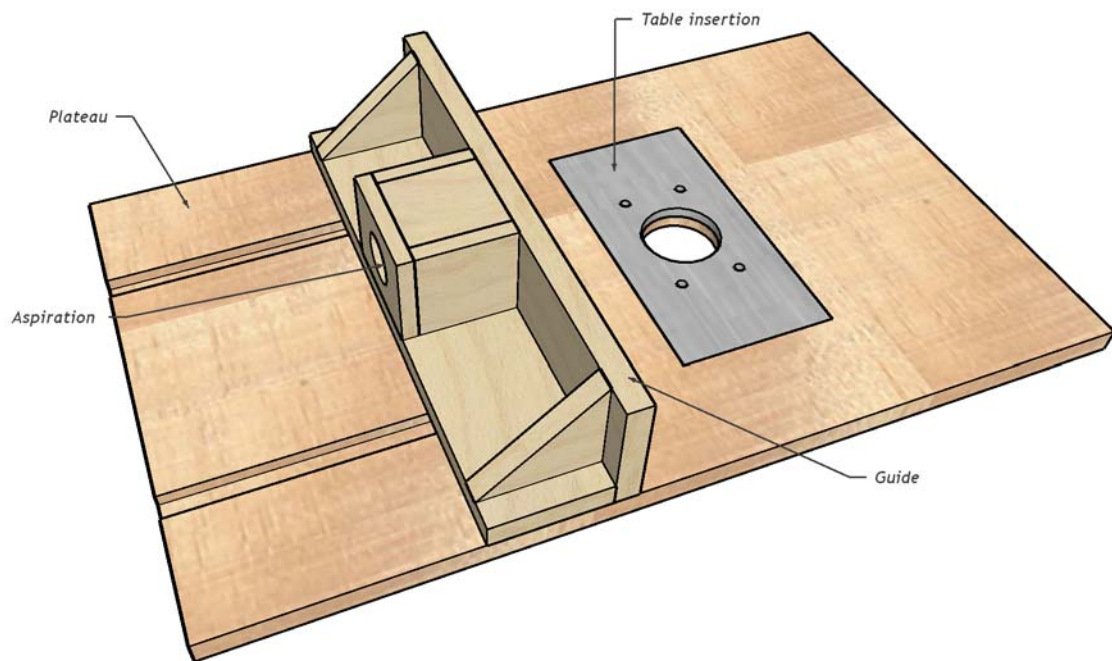
Vue de dessus

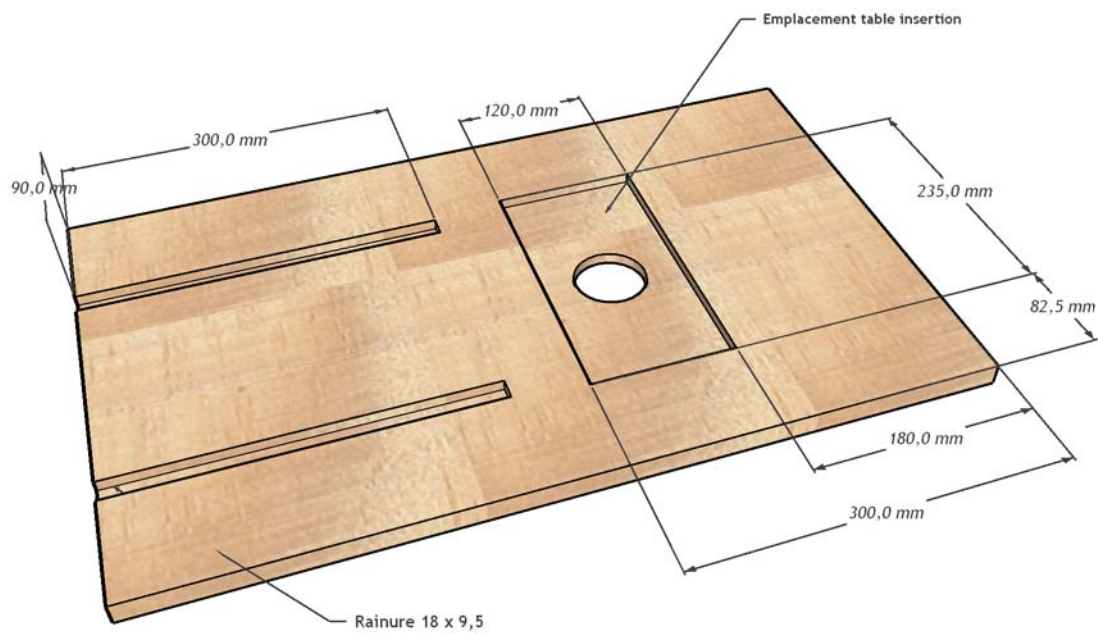


Vue de face



Vue de droite





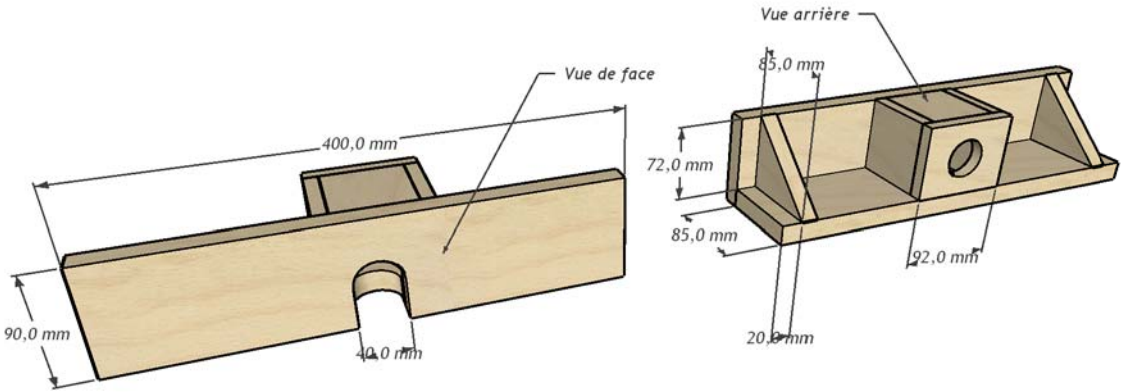
TAB-AF - PLATEAU.skp

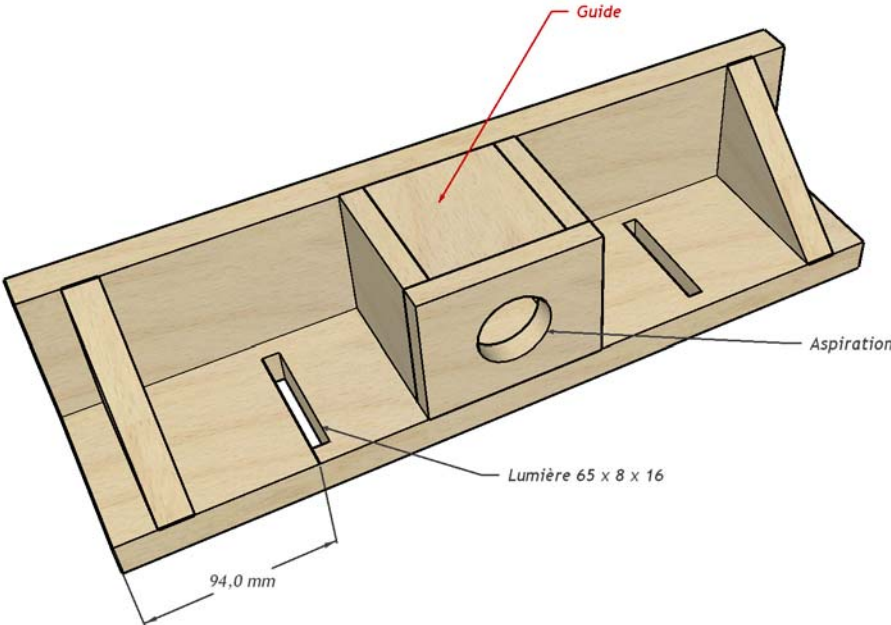
Récapitulatif

Type	Matière / Dimension	Nb. pièces	Σ Débit		
			Longueur	Surface	Volume
?	 Pin	1			

?  Pin

N°	Désignation	Qte.	Capable		
			Long.	Larg.	Ép.
A	Plateau	1	660,0 mm	400,0 mm	18,0 mm





TAB-AF - PIECES GUIDE.skp

Récapitulatif

Type	Matière / Dimension	Nb. pièces	Σ Débit		
			Longueur	Surface	Volume
?	● Contreplaque	8			

? ● Contreplaque

N°	Désignation	Qte.	Capable		
			Long.	Larg.	Ép.
A	Guide avant	1	400,0 mm	90,0 mm	18,0 mm
B	Guide dessous	1	400,0 mm	85,0 mm	18,0 mm
C	Aspiration dessus	1	73,0 mm	68,0 mm	18,0 mm
D	Renfort guide	2	85,0 mm	72,0 mm	16,0 mm
E	Aspiration	1	92,0 mm	72,0 mm	12,0 mm
F	Aspiration D et G	2	73,0 mm	72,0 mm	12,0 mm