



ARMOIRE DE RANGEMENT POUR LES FRAISES DE DÉFONCEUSE.

1. Vue générale.
2. Vue détaillée.
3. Fiche débit support.

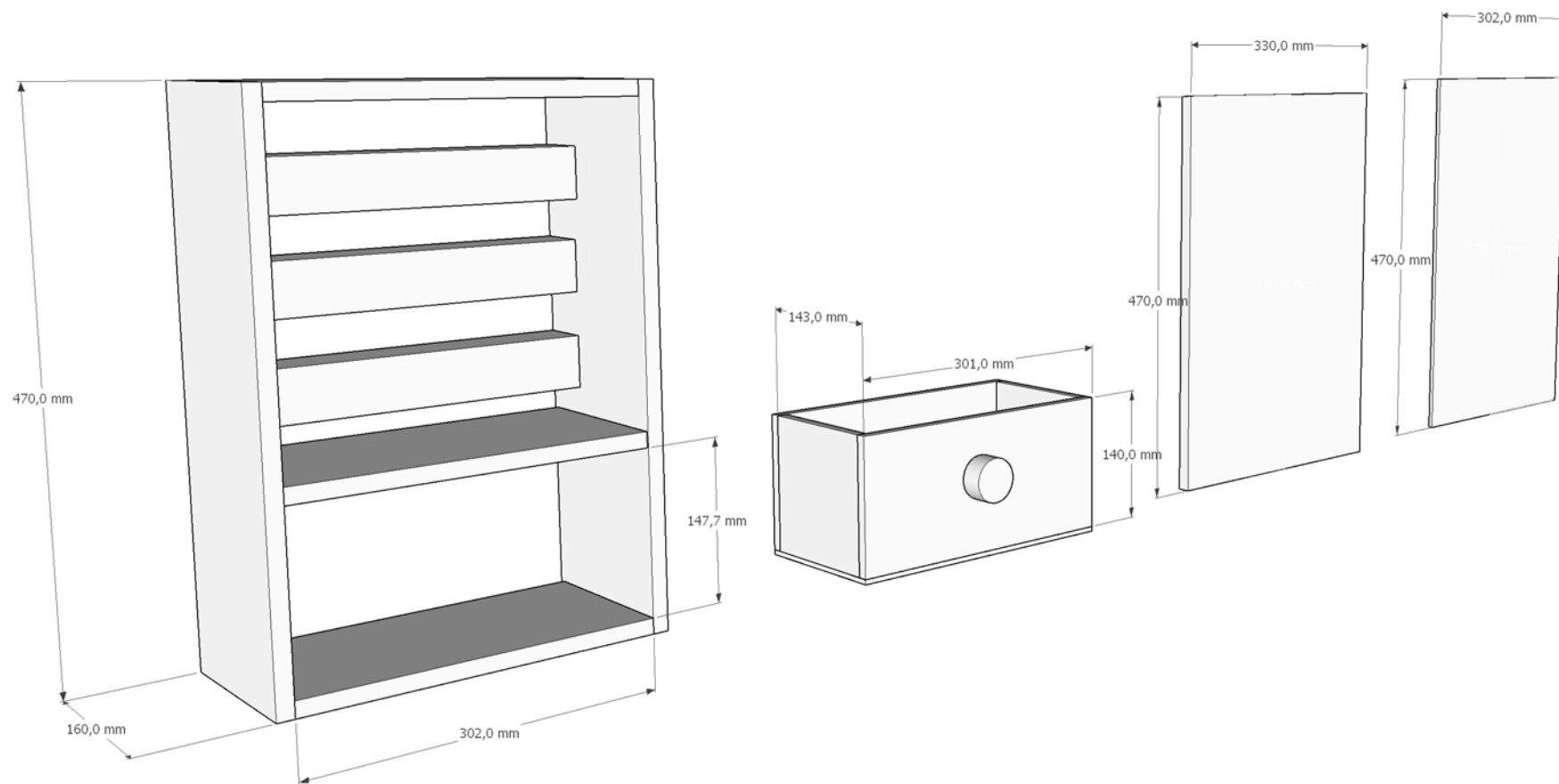
Commentaires de BBL

Une armoire de rangement à destination des fraises de défonceuse et affleureuse, pratique et facile à réaliser.

Armoire rangement fraise de défonceuse
Vue générale



Armoire de rangement fraise défonceuse Vue détaillée



Armoire rangement fraise défonceuse - vue détaillé.skp

Récapitulatif

Type	Matière / Dimension	Nb. pièces	Σ Débit		
			Longueur	Surface	Volume
?	Couleur M00	15			

? Couleur M00

N°	Désignation	Qte.	Capable		
			Long.	Larg.	Ép.
A	Support fraise 1	1	302,0 mm	46,0 mm	46,0 mm
B	Support fraise 2	1	302,0 mm	46,0 mm	46,0 mm
C	Support fraise 3	1	302,0 mm	46,0 mm	46,0 mm
D	Porte AV	1	470,0 mm	330,0 mm	14,0 mm
E	Coté droit	1	470,0 mm	160,0 mm	14,0 mm
F	Coté gauche	1	470,0 mm	160,0 mm	14,0 mm
G	Bas armoire	1	302,0 mm	155,0 mm	14,0 mm
H	Haut armoire	1	302,0 mm	155,0 mm	14,0 mm
I	Etagère	1	301,0 mm	153,0 mm	14,0 mm
J	Arrière Tiroir	1	301,0 mm	140,0 mm	10,0 mm
K	Facade tiroir	1	301,0 mm	140,0 mm	10,0 mm
L	Coté droit tiroir	1	140,0 mm	133,0 mm	10,0 mm
M	Coté gauche tiroir	1	140,0 mm	133,0 mm	10,0 mm
N	Arrière Meuble	1	470,0 mm	302,0 mm	5,0 mm
O	Dessous tiroir	1	301,0 mm	153,0 mm	5,0 mm