



PETITE BROUETTE POUR LE JARDIN A FLEURIR

Composition du dossier :

1. Vue générale.
2. Vue des pièces.
3. Fiche de débit.

Commentaires de BBL :

Je vous propose de réaliser une petite brouette de jardin en bois « bien sûr » où vous pourrez y déposer des fleurs de votre jardin.

Une réalisation simple ne nécessitant pas de matériel spécifique, donc à la portée de tous.

Précision en ce qui concerne la roue (pas dans le plan) son diamètre est de 210 m/m, réalisés avec du pin en 22 m/m ou a acheté en GSB.

Je vous laisse le soin d'adapter cette dernière à votre convenance et pourquoi pas en faire l'achat.

Matériaux :

- Pin de 22 m/m ou Chêne comme BBL
- Tasseau raboté de 30 x30,
- Vernis ou peinture.

Niveau de difficulté : Moyen.

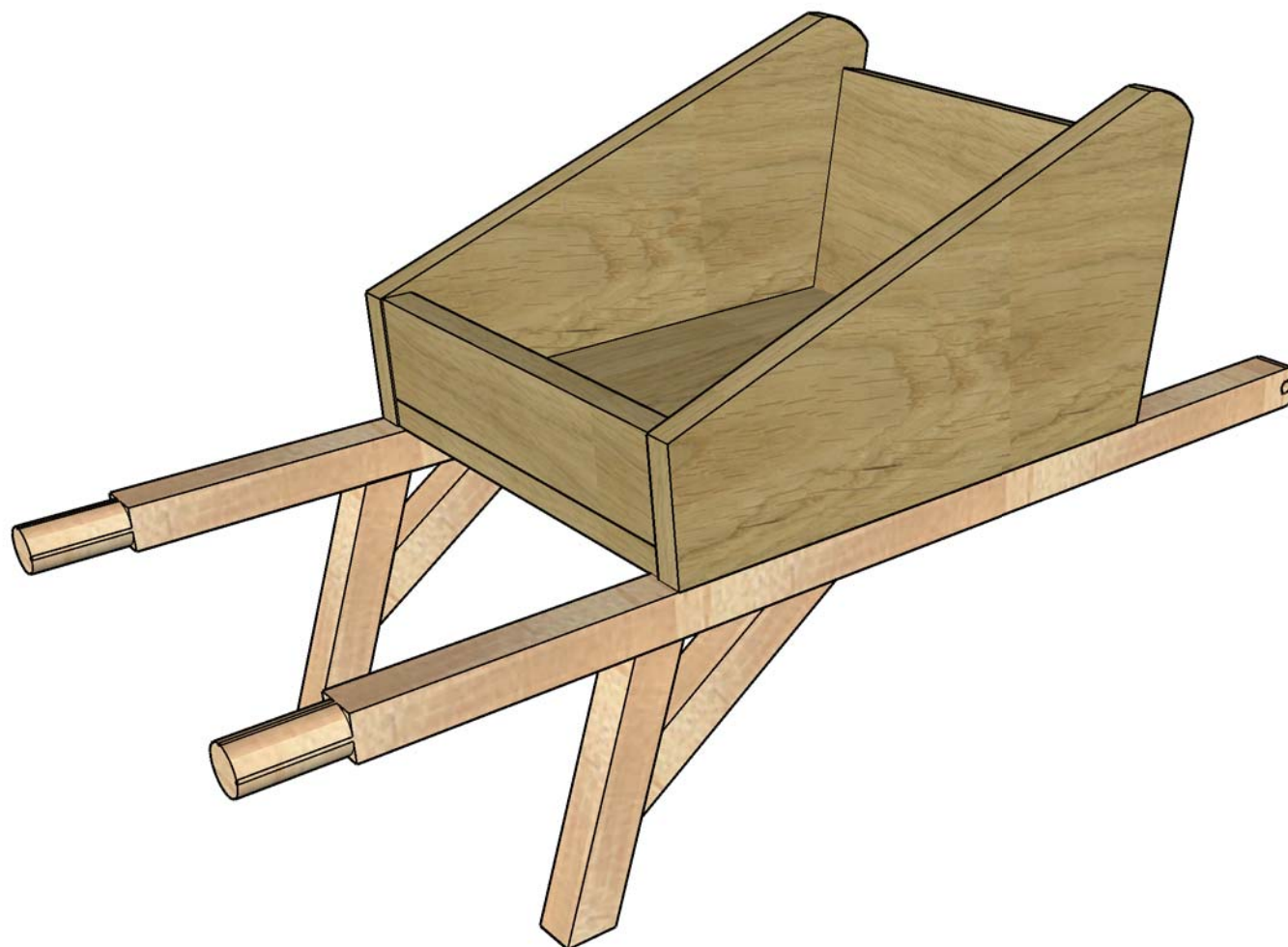
Temps de réalisation : 2 journées.

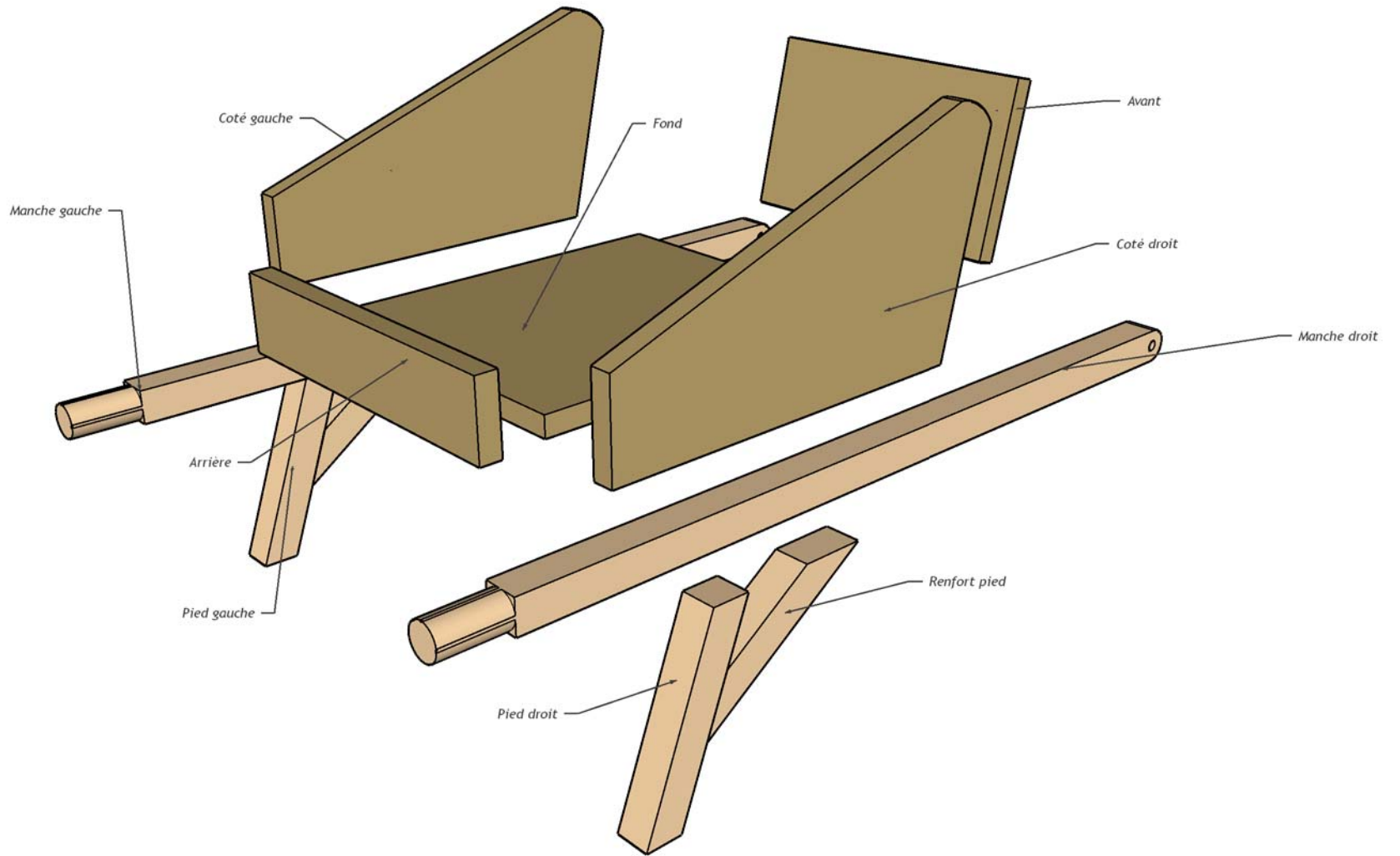
Coût : Environ 35,00 €.

Des photos



Plan BBL 2024





Brouette de jardin - Pièces.skp

Récapitulatif

Type	Matière / Dimension	Nb. pièces	Σ Débit		
			Longueur	Surface	Volume
?	● Chêne	5			
?	● Pin	6			

? ● Chêne

N°	Désignation	Qte.	Capable		
			Long.	Larg.	Ép.
A	Coté droit et gauche	2	~ 414,6 mm	225,0 mm	20,0 mm
B	Fond	1	370,0 mm	315,0 mm	20,0 mm
C	Avant	1	315,0 mm	185,0 mm	20,0 mm
D	Arrière	1	315,0 mm	70,0 mm	20,0 mm

? ● Pin

N°	Désignation	Qte.	Capable		
			Long.	Larg.	Ép.
A	Pieds droit et gauche	2	190,0 mm	30,0 mm	30,0 mm
B	Renfort pied	2	180,0 mm	30,0 mm	30,0 mm
C	Manches D et G	2	800,0 mm	~ 29,9 mm	~ 29,9 mm