



BAC POUR PLANTES AROMATIQUES OU FLEURS A SUSPENDRE

Composition du dossier :

1. Vue générale.
2. Vue bas - Dessus et dessous
3. Vue du bac - pièces
4. Fiche de débit des bacs.
5. Vue du cadre - pièces.
6. Fiche de débit du cadre.

Commentaires de BBL : Un beau projet à réaliser pour votre jardin ou terrasse ces bacs à suspendre sont prévus pour recevoir des jardinières en plastiques. Références dans le descriptif de la vidéo

Ils accueilleront des plantes aromatiques ou les fleurs, comptant 2 bacs d'un volume correct vous permettra d'embellir votre extérieur.

Constitué à 100 % de bois de palettes ou pour BBL du bardage de récupération, il sera d'un coût très modeste car hormis des vis et quelques accessoires.

Il pourra être suspendu sur un mur ou sur le bord d'une balustrade.

Matériaux :

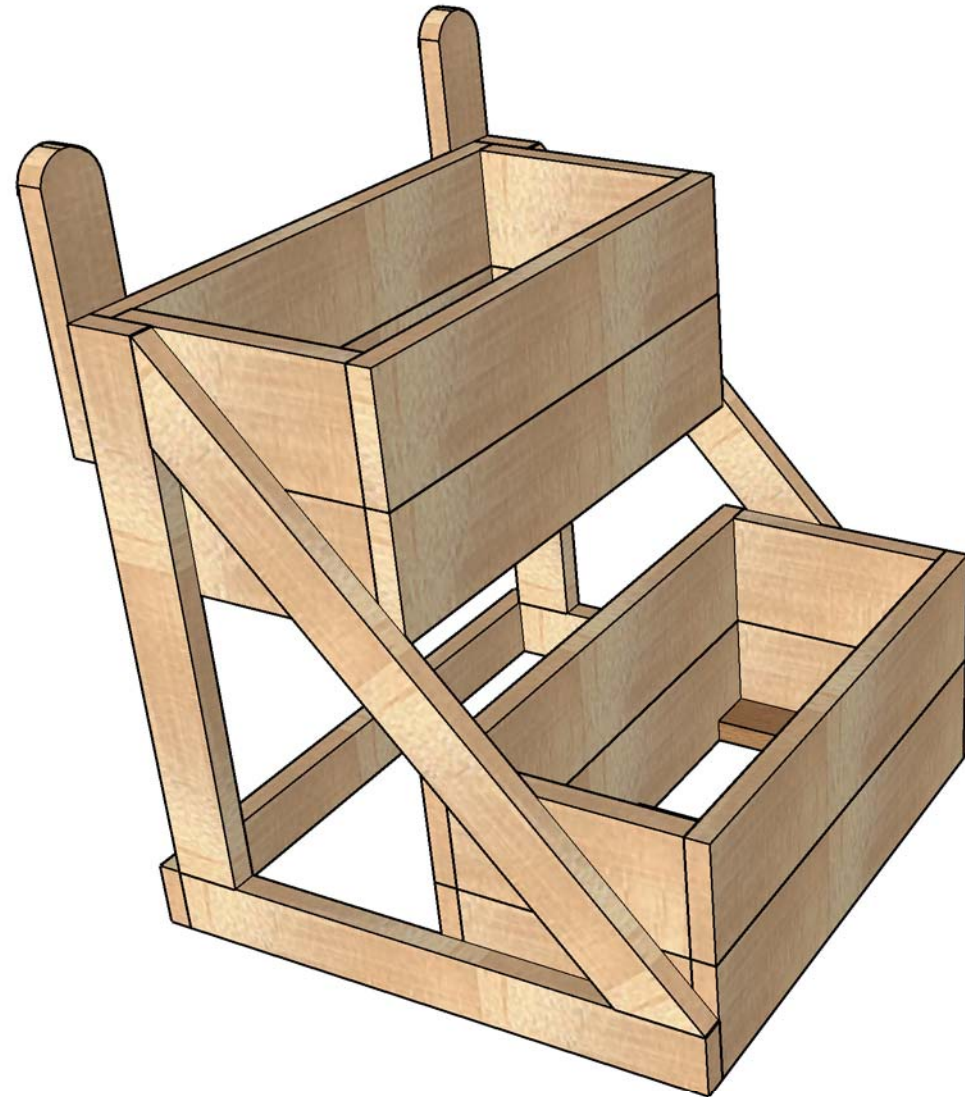
- Du bois de palettes ou bois de récupération si possible du pin
- Du vernis extérieur pour protéger le bois (6.90 € chez Action)

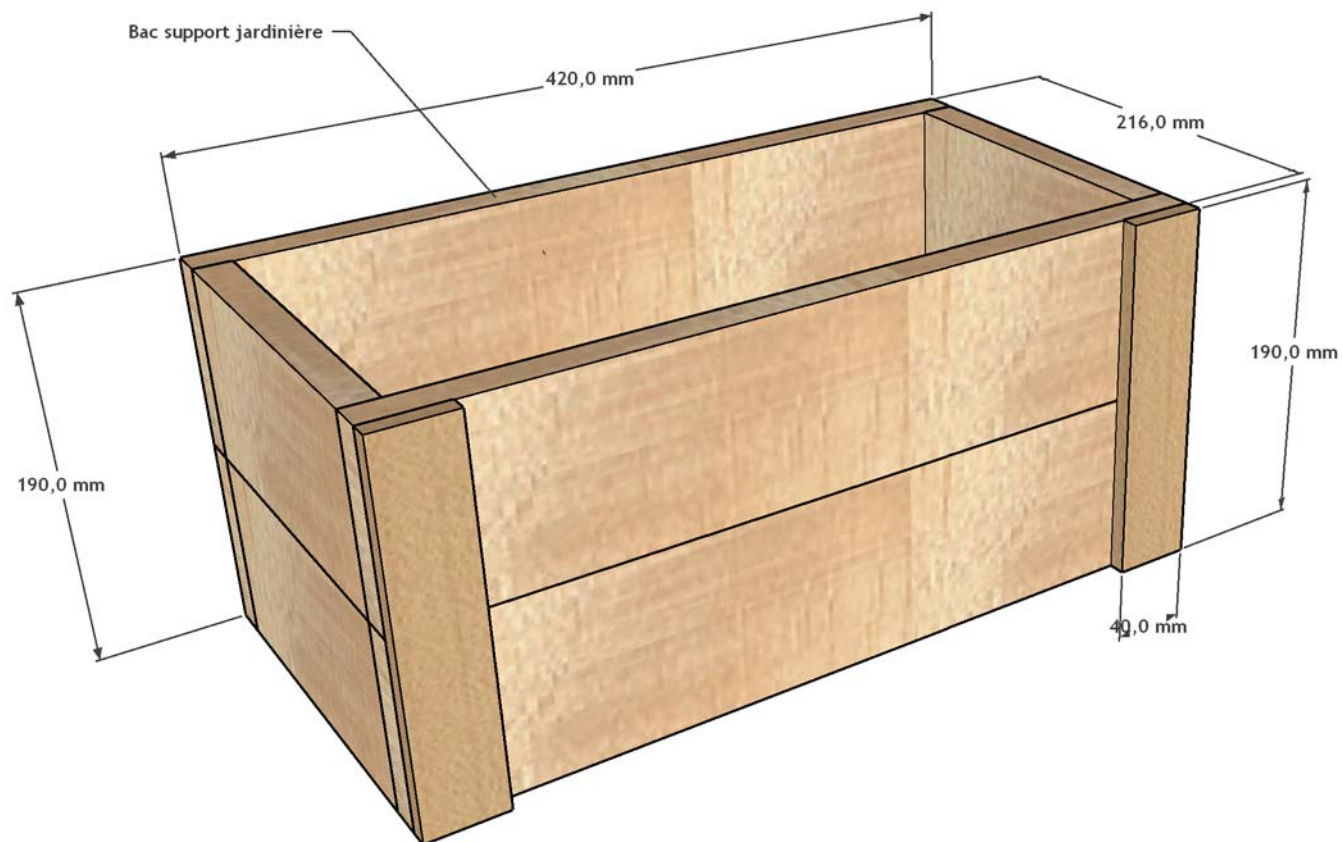
Niveau de difficulté : Facile

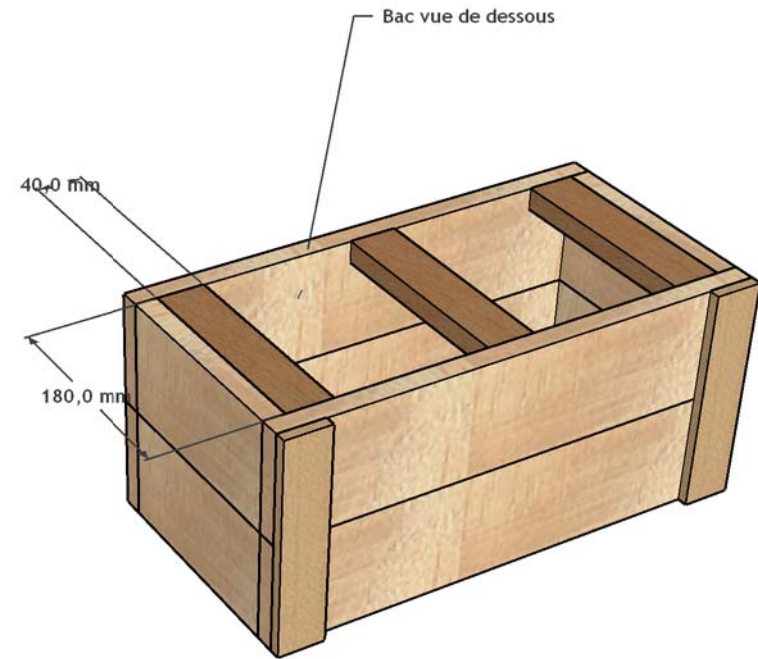
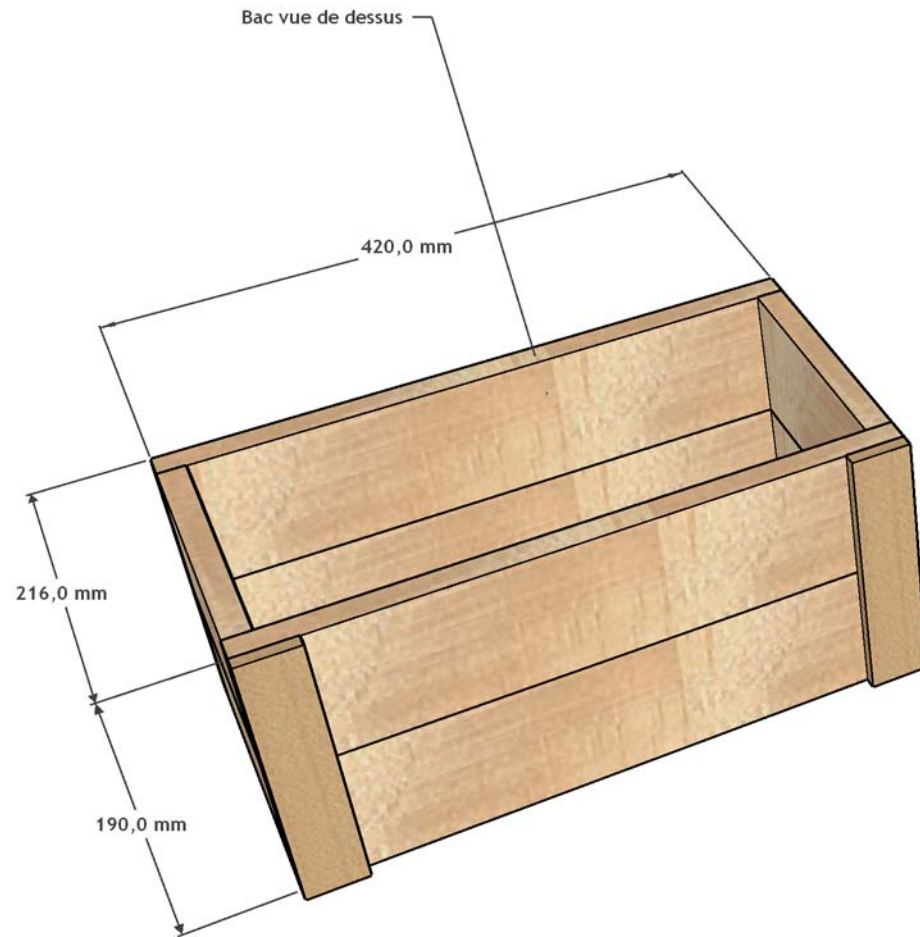
Temps de réalisation : une petite journée

Quelques photographies










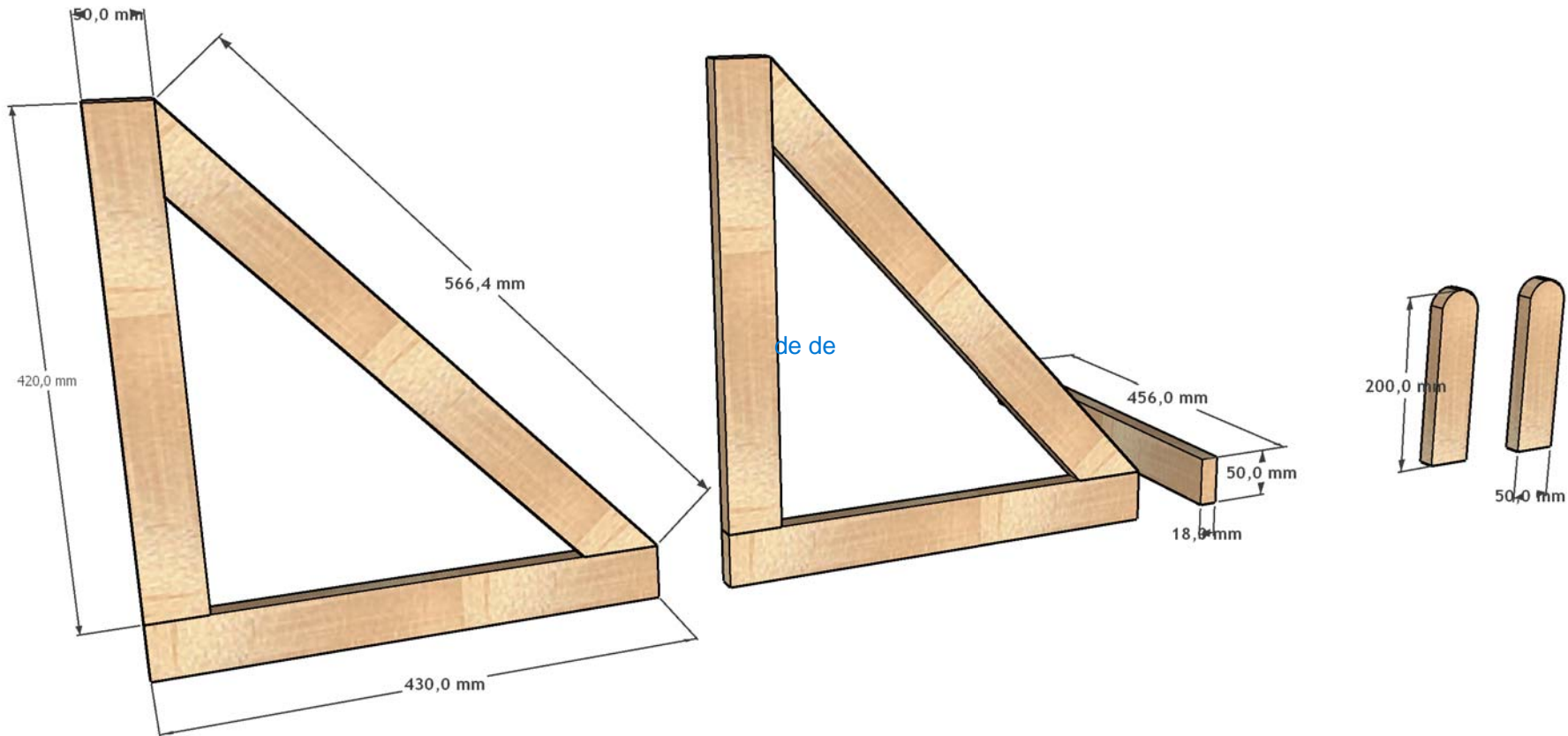
Bac pièces.skp

Récapitulatif

Type	Matière / Dimension	Nb. pièces	Σ Débit		
			Longueur	Surface	Volume
?	 Pin	13			


?  Pin

N°	Désignation	Qte.	Capable		
			Long.	Larg.	Ép.
A	Bac P1	1	420,0 mm	95,0 mm	18,0 mm
B	Bac P2	1	420,0 mm	95,0 mm	18,0 mm
C	Bac P3	1	420,0 mm	95,0 mm	18,0 mm
D	Bac P4	1	420,0 mm	95,0 mm	18,0 mm
E	Coté D P1	1	180,0 mm	95,0 mm	18,0 mm
F	Coté D P4	1	180,0 mm	95,0 mm	18,0 mm
G	Coté G P2	1	180,0 mm	95,0 mm	18,0 mm
H	Coté G P3	1	180,0 mm	95,0 mm	18,0 mm
I	Dessous bac	3	180,0 mm	40,0 mm	18,0 mm
J	Déco avant droite P2	1	190,0 mm	40,0 mm	9,0 mm
K	Déco avant gauche P1	1	190,0 mm	40,0 mm	9,0 mm



Bac pour fleurs - Cadre support.skp

Récapitulatif

Type	Matière / Dimension	Nb. pièces	Σ Débit		
			Longueur	Surface	Volume
?	 Pin	9			

?  Pin

N°	Désignation	Qte.	Capable		
			Long.	Larg.	Ép.
A	Renfort avant D et G	2	566,4 mm	50,0 mm	18,0 mm
B	Renfort bas arrière	1	456,0 mm	50,0 mm	18,0 mm
C	Supports horizontaux P1	2	430,0 mm	50,0 mm	18,0 mm
D	Montant vertical droite P1	1	420,0 mm	50,0 mm	18,0 mm
E	Montant vertical gauche P1	1	420,0 mm	50,0 mm	18,0 mm
F	Fixation haute murale	2	~ 200,4 mm	~ 50,8 mm	18,0 mm