



## SUPPORT DE RANGEMENT TRAÇAGE. ET OUTILS DE COUPE.

1. Vue générale.
2. Vue détaillée.
3. Fiche débit support.



### Commentaires de BBL.

Une réalisation qui ne demande que peu de matériel (contreplaqué de 12 et tuyau PVC d'un diamètre 50), quelques vis et de la colle, le cout global et de 20,00 €.

De la chute de tuyau de PVC sanitaire de Ø 50 fait très bien l'affaire.

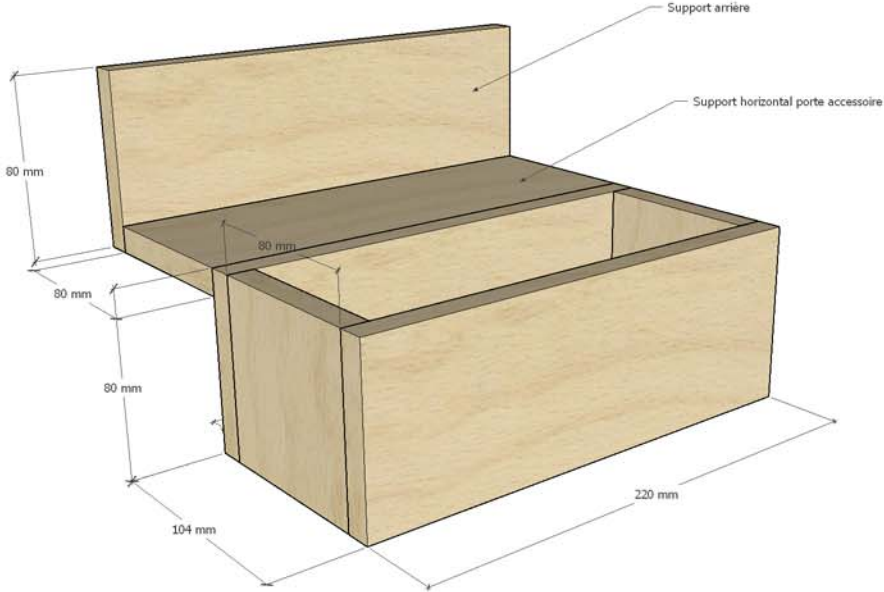
**IMPORTANT** : pour obstruer la base des tuyaux, il faut faudra réaliser avec une scie cloche 3 disques du bon diamètre et les coller si besoin.

Durée de réalisation (BBL) : 4 heures

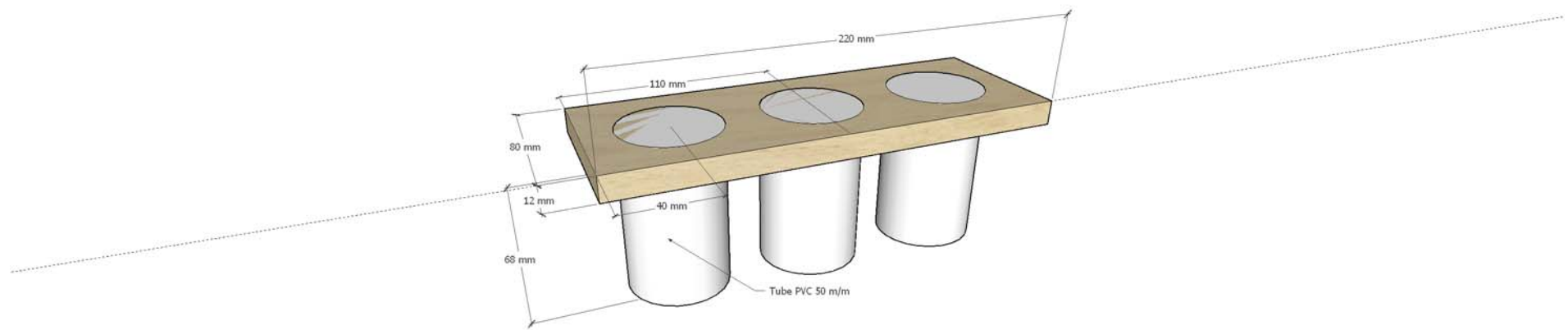
Niveau de difficulté : A la portée de tous.

**Bidouille de BBL # 7**

Support outil de traçage et de coupe  
Vue générale



Support outils traçage  
vue support tube PVC



Bidouille de BBL # 7

## Rangement tracage et coupe VG.skp

## Récapitulatif

Type	Matière / Dimension	Nb. pièces	Σ Débit		
			Longueur	Surface	Volume
?	Placage en bois 02	1			
?	Contreplaque	6			

## ? Placage en bois 02

N°	Désignation	Qte.	Capable		
			Long.	Larg.	Ép.
A	Dessous bac	1	196 mm	80 mm	12 mm

## ? Contreplaque

N°	Désignation	Qte.	Capable		
			Long.	Larg.	Ép.
A	Pièce support identique	4	220 mm	80 mm	12 mm
B	Coté D bac	1	80 mm	80 mm	12 mm
C	Coté G bac	1	80 mm	80 mm	12 mm

## Rangement tracage support tube PVC.skp

## Récapitulatif

Type	Matière / Dimension	Nb. pièces	Σ Débit		
			Longueur	Surface	Volume
?	Contreplaque	1			

## ? Contreplaque

N°	Désignation	Qte.	Capable		
			Long.	Larg.	Ép.
A	Dessus support tube PVC	1	220 mm	80 mm	12 mm