



SUPPORT BIDONS DE COLLE

1. Vue générale.
2. Vue détaillée.
3. Fiche débit support.



Commentaires de BBL

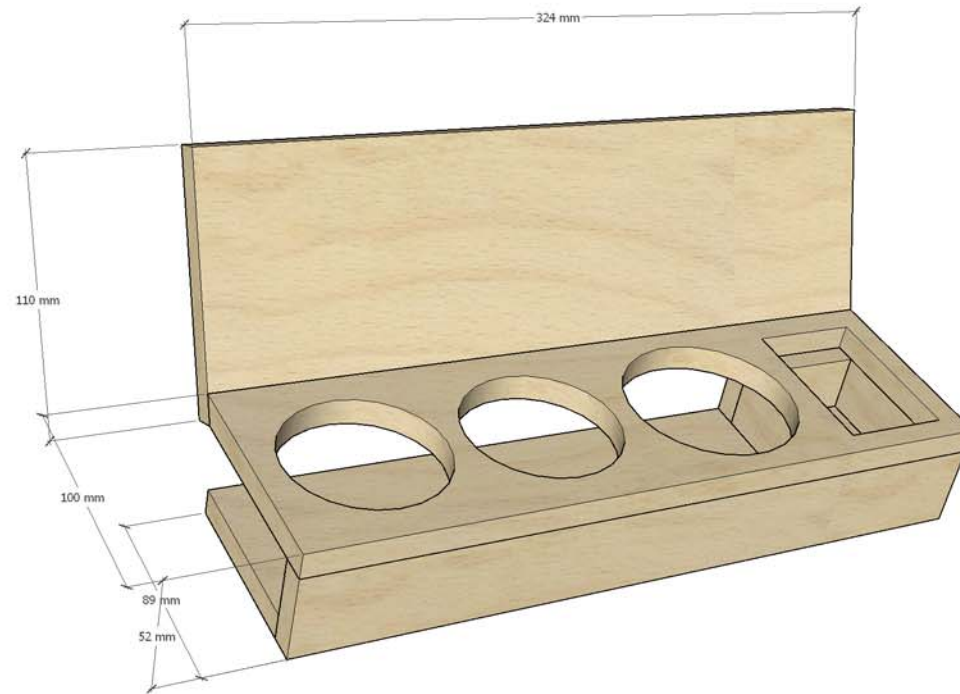
Encore un accessoire pratique à réaliser et il sera utile dans votre atelier et devra être installé à portée de votre établi de montage. Pour le diamètre de perçage, j'ai pris la dimensions sur mes bidons (petit et grand) utiliser une scie cloche en choisissant un diamètre « légèrement supérieur, mais en tenant correctement les bidons.

BBL à fait le choix de 3 types de bidons - petits et grand format et il à ajouté une petite partie pour les autres colles.

Le cout en matériaux est très raisonnable et cette réalisation est à la portée de toutes et tous

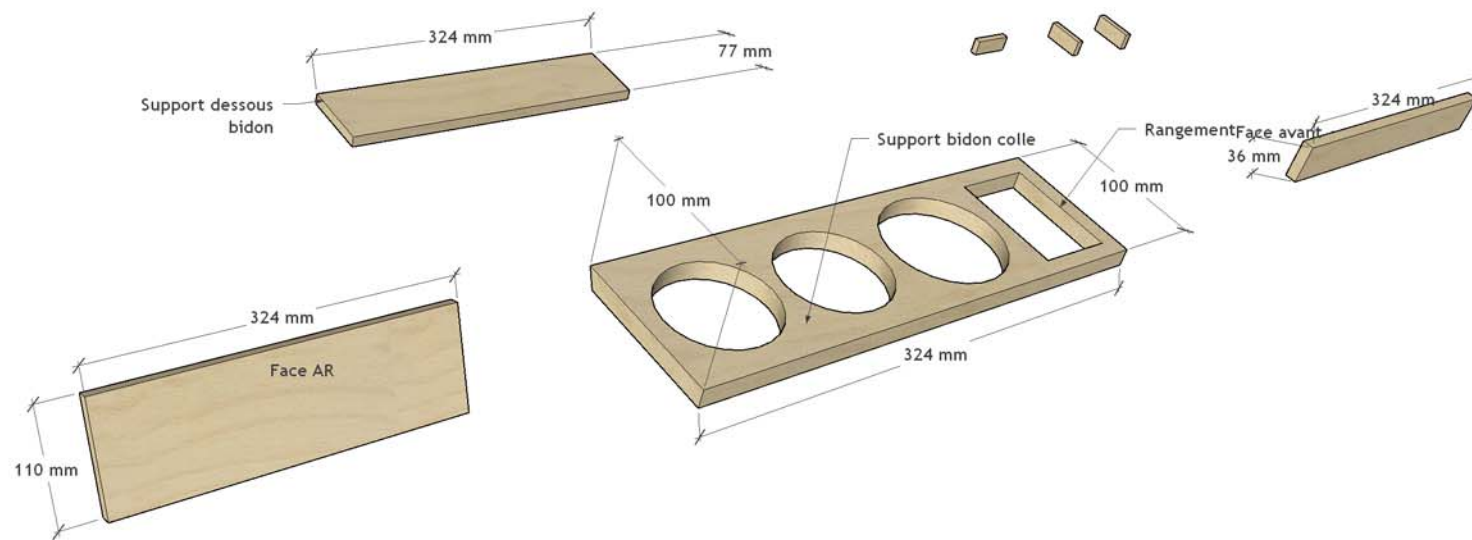
Colle et petit clou pour l'assemblage.

Vue générale support bidon de colle



Bidouille de BBL # 5

Support bidon de colle - Vue détaillée



Support bidon de colle - VG.skp

Récapitulatif

Type	Matière / Dimension	Nb. pièces	Σ Débit		
			Longueur	Surface	Volume
?	Contreplaque	7			

? Contreplaque

N°	Désignation	Qte.	Capable		
			Long.	Larg.	Ép.
A	Support arrière haut	1	324 mm	102 mm	12 mm
B	Support bidon de colle	1	324 mm	100 mm	12 mm
C	Dessous	1	324 mm	77 mm	12 mm
D	Face avant	1	324 mm	40 mm	12 mm
E	Rangement arrière	1	74 mm	28 mm	12 mm
F	Rangemant droite et gauche	2	65 mm	28 mm	12 mm