



# DISTRIBUTEUR POUR LES ROULEAUX. ADHÉSIF DE L'ATELIER

1. Vue générale.
2. Fiche débit support.
3. Vu support adhésif.
4. Fiche débit support adhésif.
5. Vue générale tiroir.
6. Fiche débit tiroir.

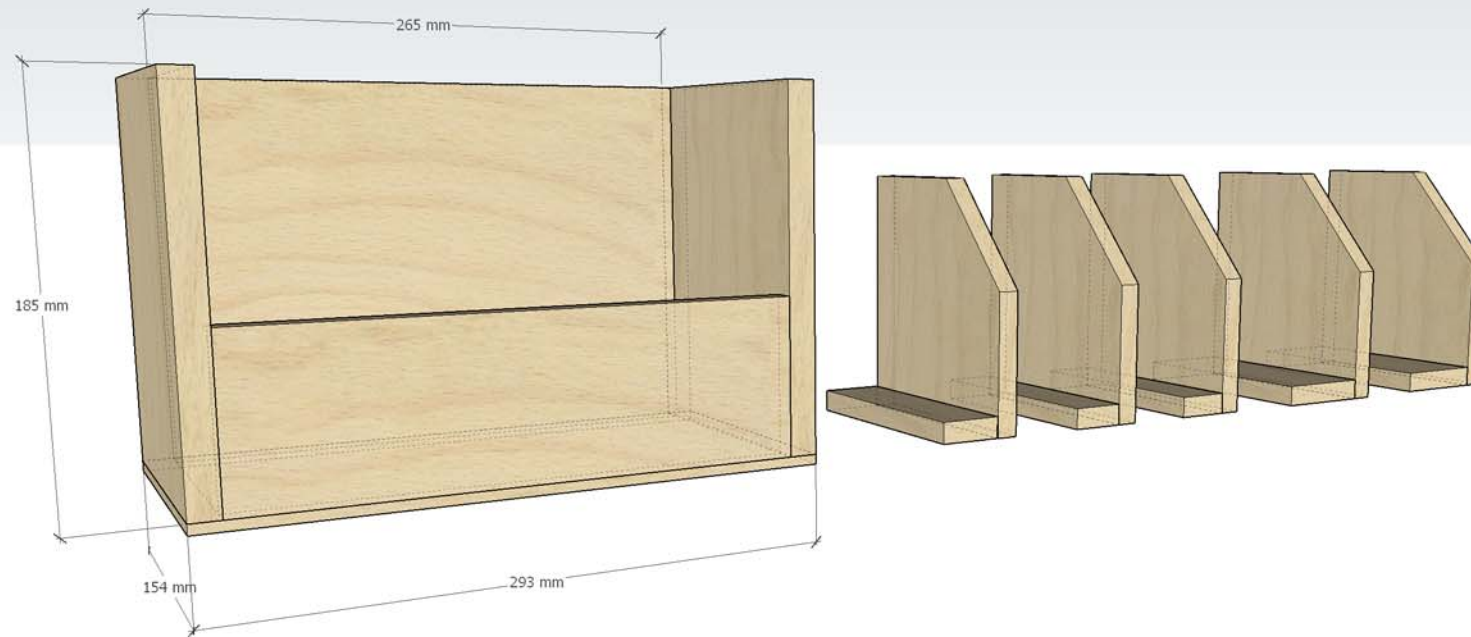


## Commentaires de BBL

Cette réalisation ne demande que peu de matériel (contreplaqué de 14, 12 et 5 m/m quelques vis, le cout global et de 30,00 €.

Les cylindres support des rouleaux adhésifs sont en mélaminé blanc (récupération et son réalisé avec une scie cloche de Ø adapté aux rouleaux en général 70 m/m). de la colle et quelques vis sont utilisées pour l'assemblage.

## Vue générale



## Vue générale distributeur adhésif.skp

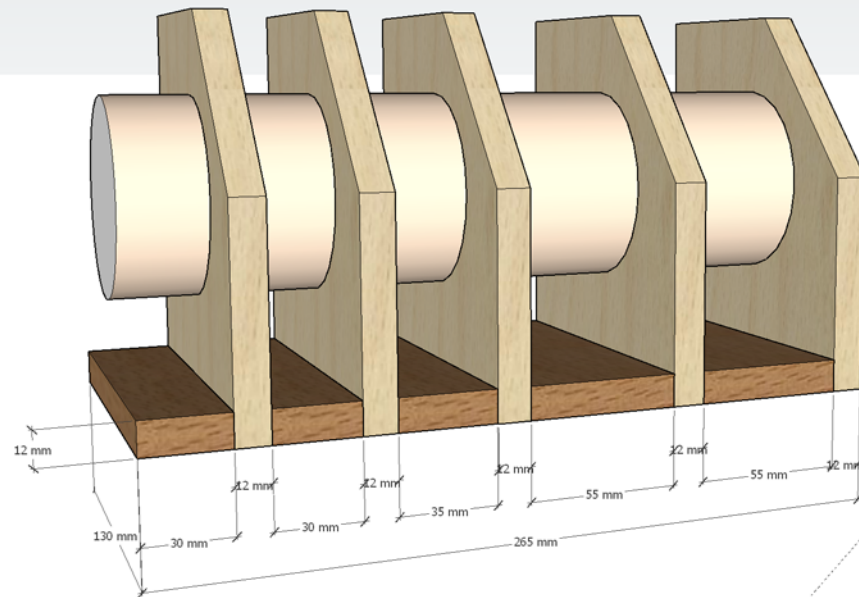
## Récapitulatif

Type	Matière / Dimension	Nb. pièces	Σ Débit		
			Longueur	Surface	Volume
?	Contreplaque	10			

## ? Contreplaque

N°	Désignation	Qte.	Capable		
			Long.	Larg.	Ép.
A	Support vertical 1	1	140 mm	130 mm	12 mm
B	Support vertical 2	1	140 mm	130 mm	12 mm
C	Support vertical 3	1	140 mm	130 mm	12 mm
D	Support vertical 4	1	140 mm	130 mm	12 mm
E	Support vertical 5	1	140 mm	130 mm	12 mm
F	Base support 4 et 5	2	130 mm	55 mm	12 mm
G	Support bas 3	1	130 mm	35 mm	12 mm
H	Support bas 1 et 2	2	130 mm	30 mm	12 mm

## Support des adhésifs



## Vue générale distributeur adhésif.skp

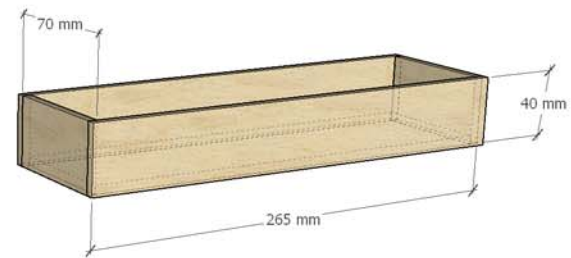
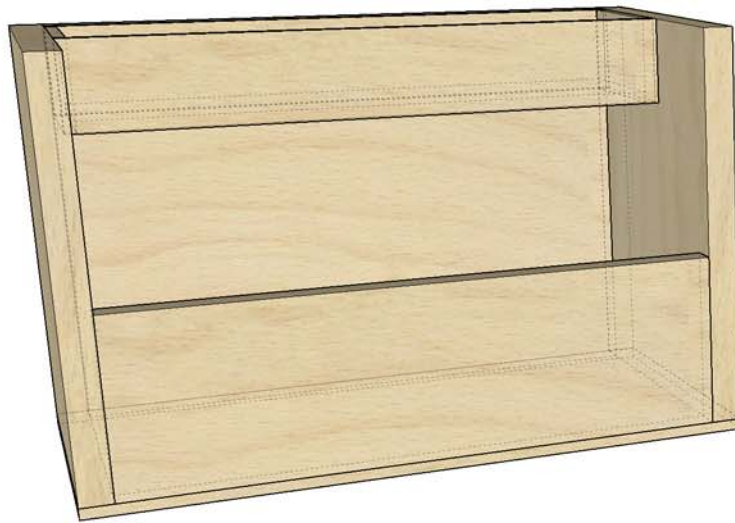
## Récapitulatif

Type	Matière / Dimension	Nb. pièces	Σ Débit		
			Longueur	Surface	Volume
?	Contreplaque	5			

## ? Contreplaque

N°	Désignation	Qte.	Capable		
			Long.	Larg.	Ép.
A	Coté droit	1	185 mm	154 mm	14 mm
B	Coté gauche	1	185 mm	154 mm	14 mm
C	Arrière	1	265 mm	185 mm	12 mm
D	Avant	1	265 mm	80 mm	12 mm
E	Dessous	1	293 mm	154 mm	5 mm

## Tiroir de rangement haut



## Tiroir rangement.skp

## Récapitulatif

Type	Matière / Dimension	Nb. pièces	Σ Débit		
			Longueur	Surface	Volume
?	Contreplaque	5			

## ? Contreplaque

N°	Désignation	Qte.	Capable		
			Long.	Larg.	Ép.
A	Face arrière tiroir haut	1	265 mm	40 mm	5 mm
B	Face avant tiroir haut	1	265 mm	40 mm	5 mm
C	Dessous tiroir haut	1	255 mm	70 mm	5 mm
D	Coté droit tiroir	1	70 mm	40 mm	5 mm
E	Coté gauche tiroir	1	70 mm	40 mm	5 mm