



## PORTE TOURNEVIS 4 NIVEAUX

1. Vue générale.
2. Vue détaillée.
3. Fiche débit support.



Commentaires de BBL

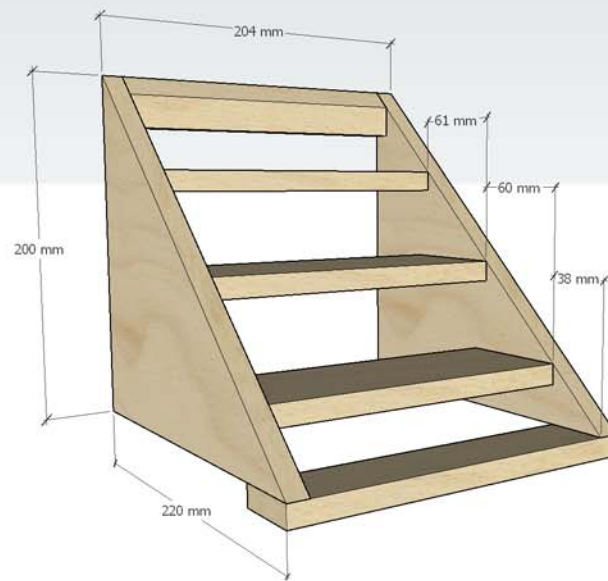
Si cette réalisation demande un peu plus de temps, il n'en reste pas moins qu'elle sera utile dans votre atelier pour éviter que les tournevis ne traînent çà et là.

Avant toute chose il vous faudra recenser tous vos tournevis et choisir leurs dispositions sur les différents niveaux.

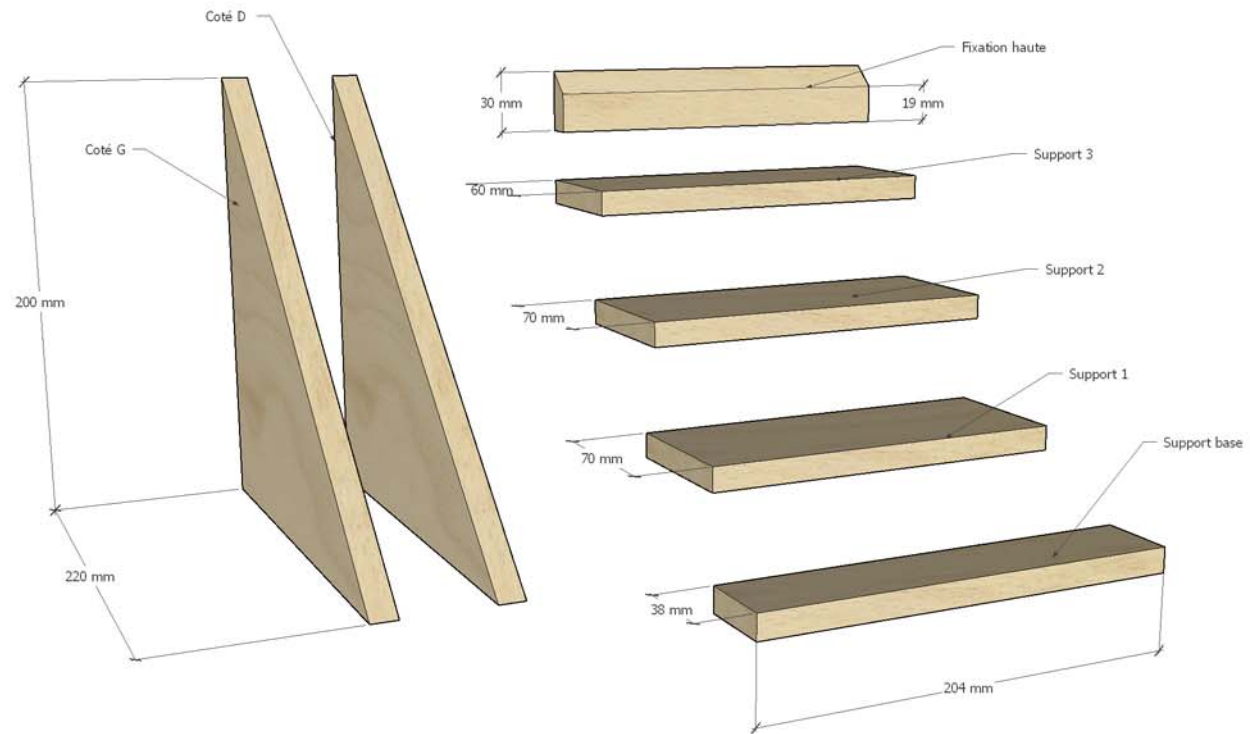
Le cout en matériaux est très raisonnable et c'est une réalisation à la portée de tous et tous

Colle et vis pour l'assemblage mais rien ne vous empêche de mettre des tourillons pour la « déco.

## Vue générale porte tournevis



## Porte tournevis - vue détaillée



Porte tournevis à étage.skp - *Vue d'ensemble*

## Récapitulatif

Type	Matière / Dimension	Nb. pièces	Σ Débit		
			Longueur	Surface	Volume
?	Contreplaque	7			

## ? Contreplaque

N°	Désignation	Qte.	Capable		
			Long.	Larg.	Ép.
A	Coté D	1	220 mm	200 mm	12 mm
B	Coté G	1	220 mm	200 mm	12 mm
C	Support bas	1	204 mm	38 mm	12 mm
D	Support # 1	1	180 mm	70 mm	12 mm
E	Support # 3	1	180 mm	70 mm	12 mm
F	Support # 2	1	180 mm	60 mm	12 mm
G	Fixation haute	1	180 mm	30 mm	12 mm