



BOÎTE RANGEMENT DES EPI AVEC TIROIR

Composition du dossier :

1. Vue générale avec cotation.
2. Vue éclatée.
3. Fiche de débit du coffre.
4. Vue générale tiroir et cotation.
5. Fiche de débit du tiroir.

Commentaires de BBL :

La poussière de l'atelier restant l'une des préoccupations de BBL, il fallait trouver une solution pour les EP, je vous propose une solution dans cette Bidouille.

Je réalise dans un premier temps le coffre ou sera placé le casque anti-bruit et le masque de protection pour la poussière.

Dans un second temps, il s'agira de réaliser un tiroir dans lequel seront placés, les lunettes de protection, les bouchons d'oreilles et des masques en tissu.

Petite particularité la réalisation d'une rainure sur la partie intérieure du coffre, si vous ne disposez pas des outils pour la réaliser, vous pouvez vous en passer et tout simplement ajuster la côte de l'entretoise et visser cette dernière.

Pas trop complexe cette réalisation peut se faire avec ou sans l'électroportatif, une bonne scie, des vis, de la colle, et voilà.

Matériaux :

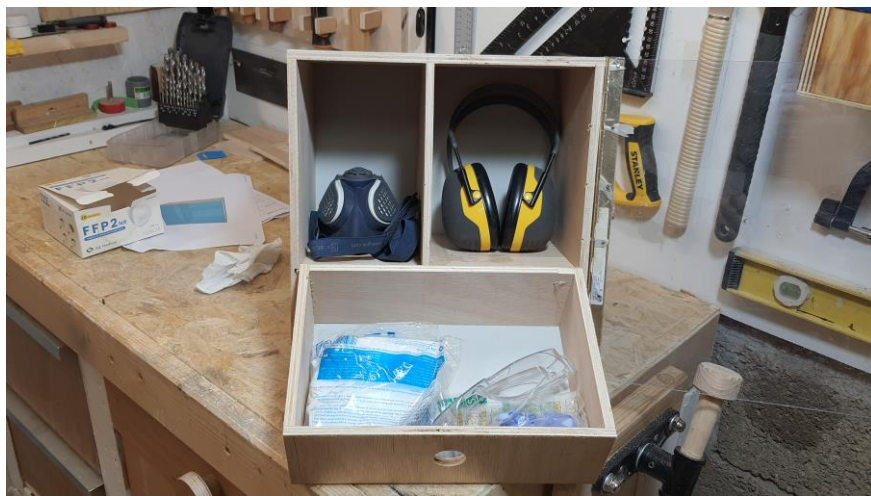
- CTP bouleau 10 m/m pour le coffre.
- CTP bouleau 10 m/m pour le tiroir.
- CTP bouleau 5 m/m pour le fond du coffre et le meuble.
- Plexiglas 5m/m
- Charnière piano, aimant et bouton pour la fermeture.

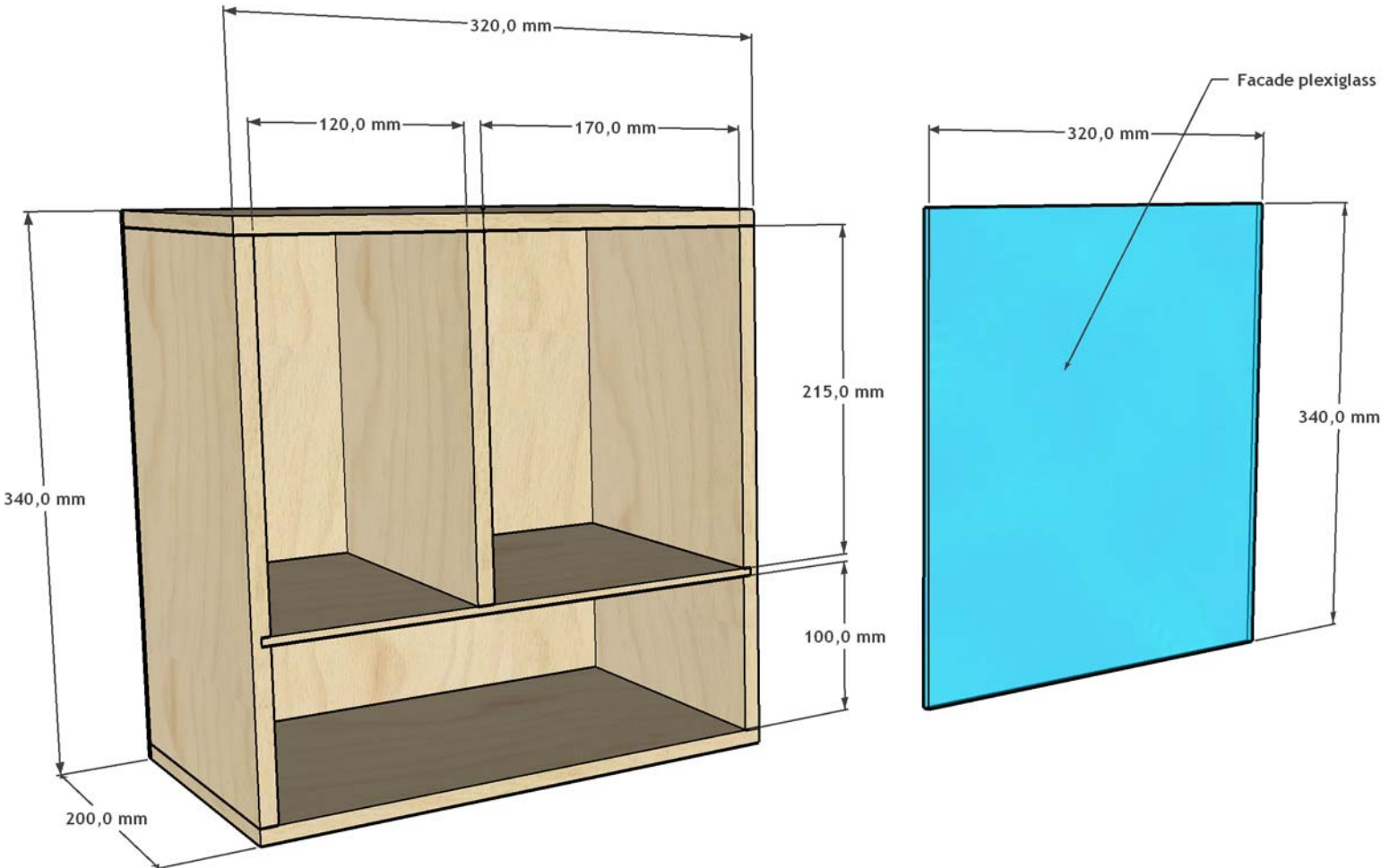
Niveau de difficulté : facile. Temps de réalisation : 1 journée.

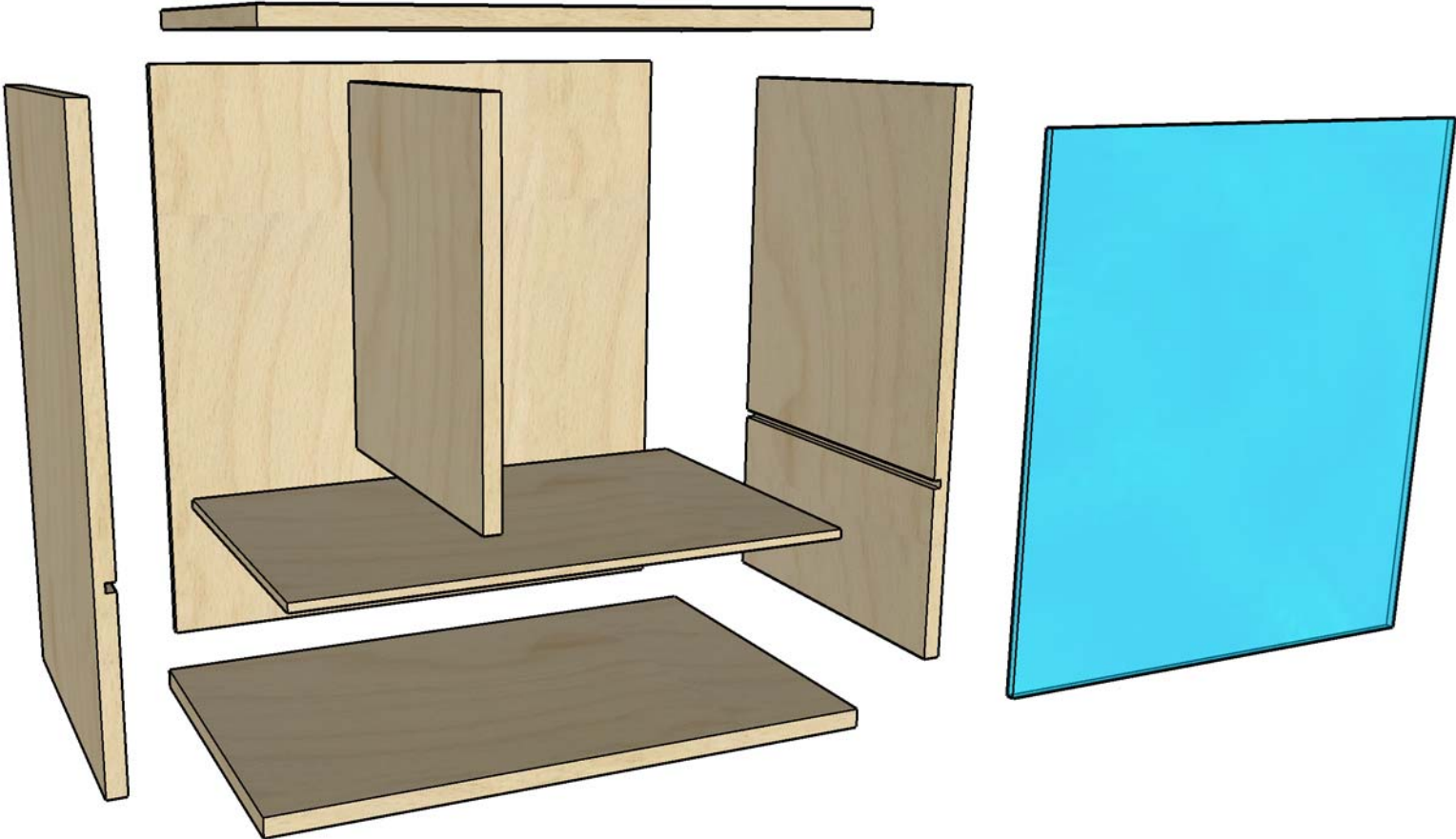
Coût : Environ 40,00 € pour les matériaux dans une GSB

Plan BBL 2024

Quelques images du projet.







Rangement EPI - Vue cotation.skp


Récapitulatif

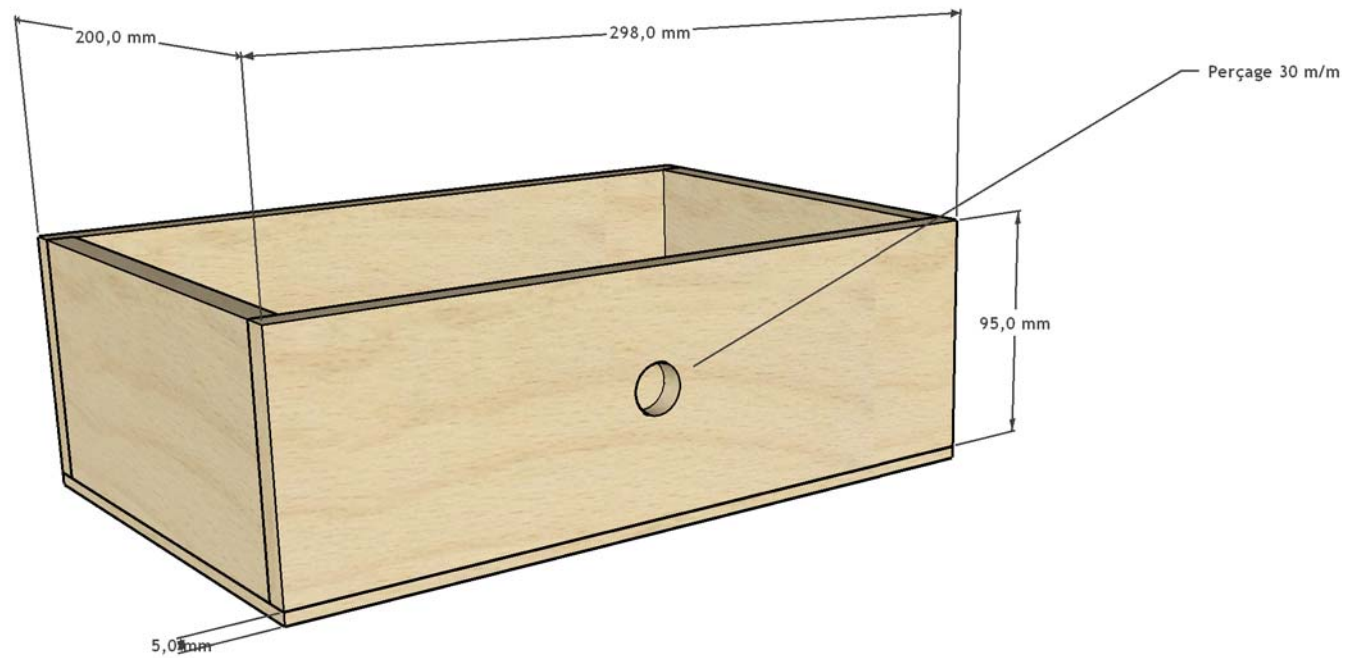
Type	Matière / Dimension	Nb. pièces	Σ Débit		
			Longueur	Surface	Volume
?	Verre translucide teinté	1			
?	Contreplaque	7			

? Verre translucide teinté

N°	Désignation	Qte.	Capable		
			Long.	Larg.	Ép.
A	Porte plexiglass	1	340,0 mm	320,0 mm	5,0 mm

? Contreplaque

N°	Désignation	Qte.	Capable		
			Long.	Larg.	Ép.
A	Haut et bas	2	320,0 mm	200,0 mm	10,0 mm
B	Coté gauche	1	320,0 mm	200,0 mm	10,0 mm
C	Coté gauche 	1	320,0 mm	200,0 mm	10,0 mm
D	Entretoise verticale	1	215,0 mm	200,0 mm	10,0 mm
E	Fond	1	340,0 mm	320,0 mm	5,0 mm
F	Entretoise horizontale	1	310,0 mm	200,0 mm	5,0 mm



Tiroir EPI - vue générale.skp

Récapitulatif

Type	Matière / Dimension	Nb. pièces	Σ Débit		
			Longueur	Surface	Volume
?	Contreplaque	5			

? Contreplaque

N°	Désignation	Qte.	Capable		
			Long.	Larg.	Ép.
A	Arrière	1	298,0 mm	95,0 mm	10,0 mm
B	Facade	1	298,0 mm	95,0 mm	10,0 mm
C	Tiroir coté droit	2	180,0 mm	95,0 mm	10,0 mm
D	Fond	1	298,0 mm	200,0 mm	5,0 mm