



# DISTRIBUTEUR DE VIS OU DE CLOUS SUR COULISSE A BILLES

## Composition du dossier :

1. Vue globale de la réalisation.
2. Vue des pièces.
3. Fiche de débit.

## Commentaires de BBL :

Toujours à l'affût d'une réalisation pratique pour l'atelier, BBL vous propose un distributeur de vis ou de clous sur coulisse, quelques pots de confiture et leur couvercle feront l'affaire.

Les pots en verre sont fixés par leur couvercle par 2 vis pour éviter que ce dernier ne tourne, rien ne vous empêche de coller les couvercles.

À la portée de toutes et tous ce projet sera sans aucun doute le bienvenu dans votre atelier, voir photos en page 2.

## Matériaux :

- Planche de pin de 18 m/m d'épaisseur.
- Coulisses à bille de 300 et 400 m/m
- Quelques vis.

Niveau de difficulté : facile.

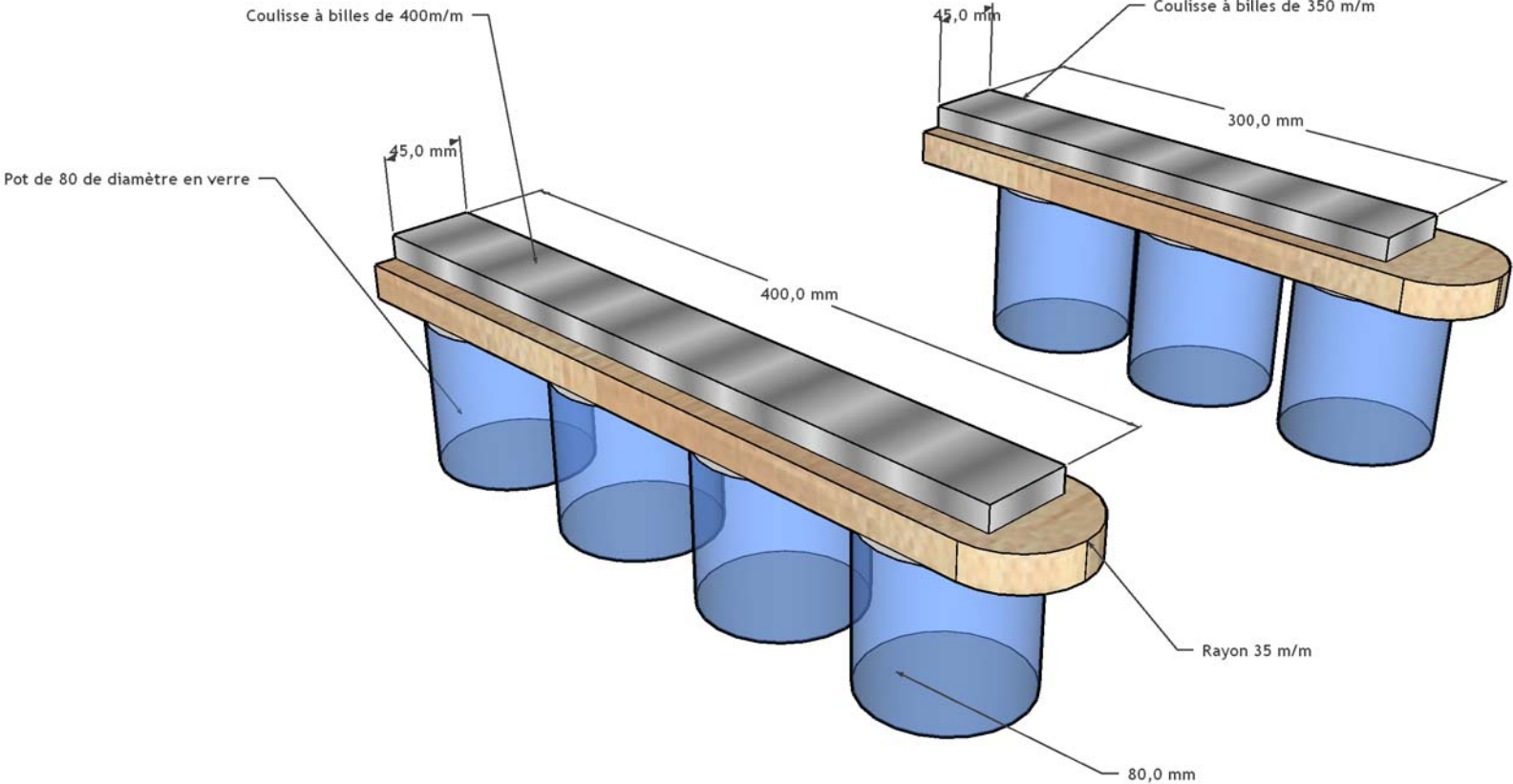
Temps de réalisation : moins de 2 heures.

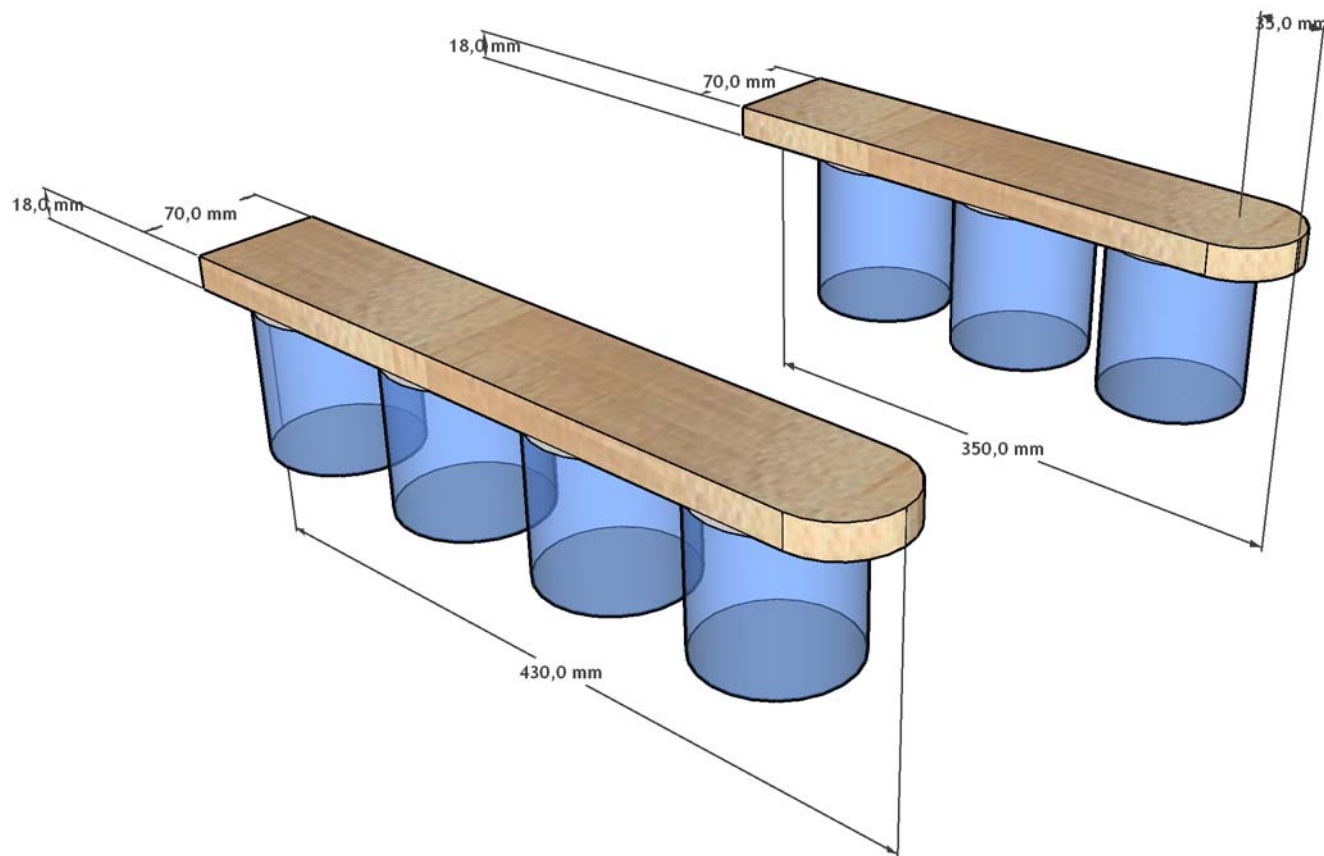
Coût : 20,00 €.

**Plan BBL 2024**

# Galerie photos







## Support sur coulisse pièces.skp

## Récapitulatif

Type	Matière / Dimension	Nb. pièces	Σ Débit		
			Longueur	Surface	Volume
?	Pin	2			

? Pin

N°	Désignation	Qte.	Capable		
			Long.	Larg.	Ép.
A	Support 430 ▶◀	1	430,0 mm	70,0 mm	18,0 mm
B	Support 350 ▶◀	1	~ 350,2 mm	~ 70,3 mm	18,0 mm